



Temat/Nazwa:

Grill

Utworzenie:

2010-02-18

Symbol:

6200

Przeznaczenie:

Komunalne

Skala:

1:25

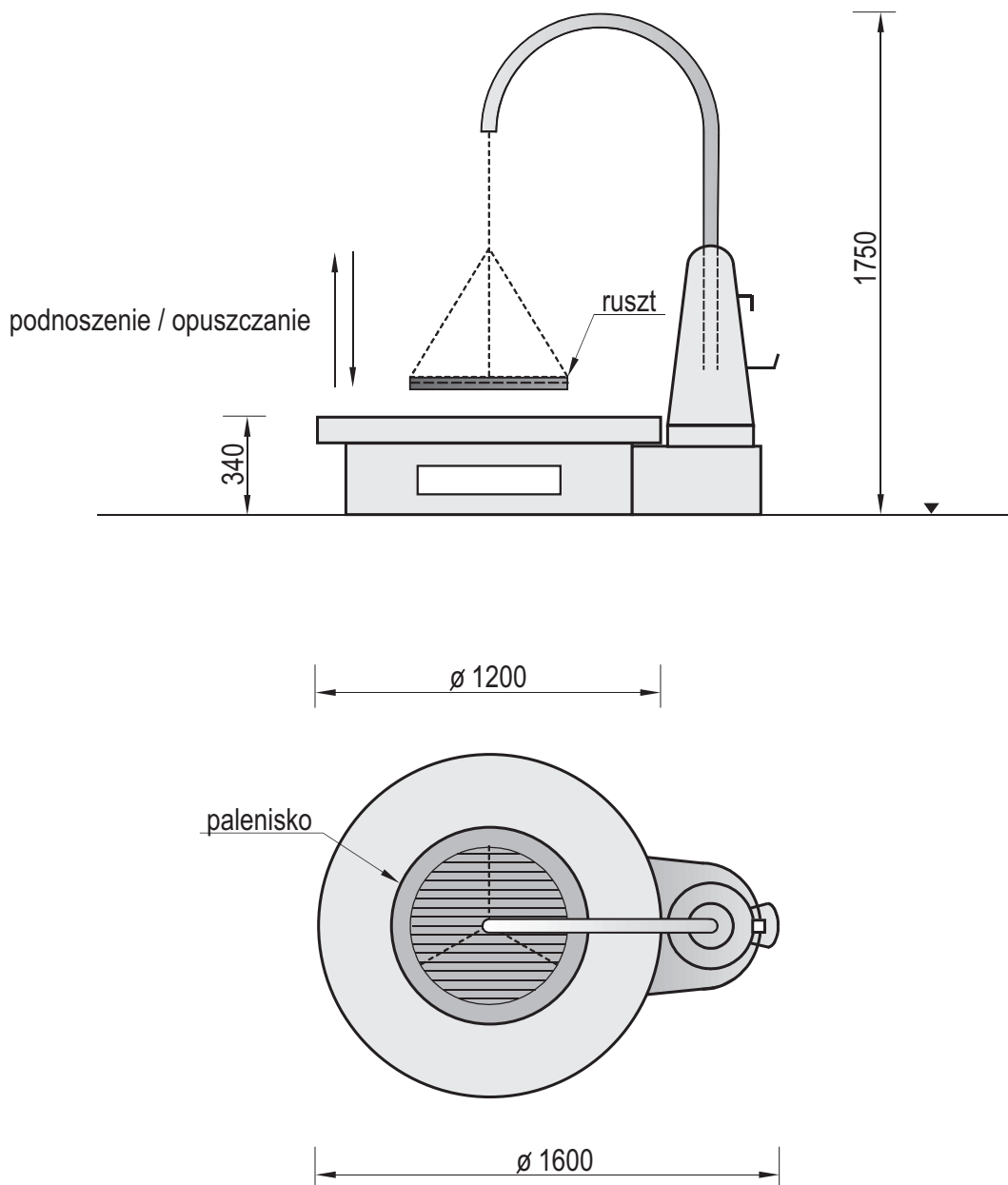
Materiał:

Elementy i rury stalowe, beton, plastik

Waga:

710kg

Uwagi:



Charakterystyka urządzenia

- Urządzenie przeznaczone do zastosowania na wolnym powietrzu.
- Konstrukcja urządzenia wykonana jest z betonu klasy B30, malowanego farbą do podłoży betonowych.
- Palenisko wykonane jest z betonu odpornego na temperatury do 1350°C.
- Grill 6200 ze względu na swoją wagę, jest stabilny i nie wymaga kotwienia w gruncie.
- Dla komfortu pracy i bezpieczeństwa, wysokość rusztu nad paleniskiem jest regulowana.
- Obrzeże blatu wykonane z listwy aluminiowej zabezpieczającej przed uderzeniami i obiciem.
- Wokół paleniska znajduje się blat wykorzystywany jako stół do przygotowania i spożycia potraw.

UWAGA ! Urządzenie należy wykorzystywać wyłącznie zgodnie z jego przeznaczeniem.