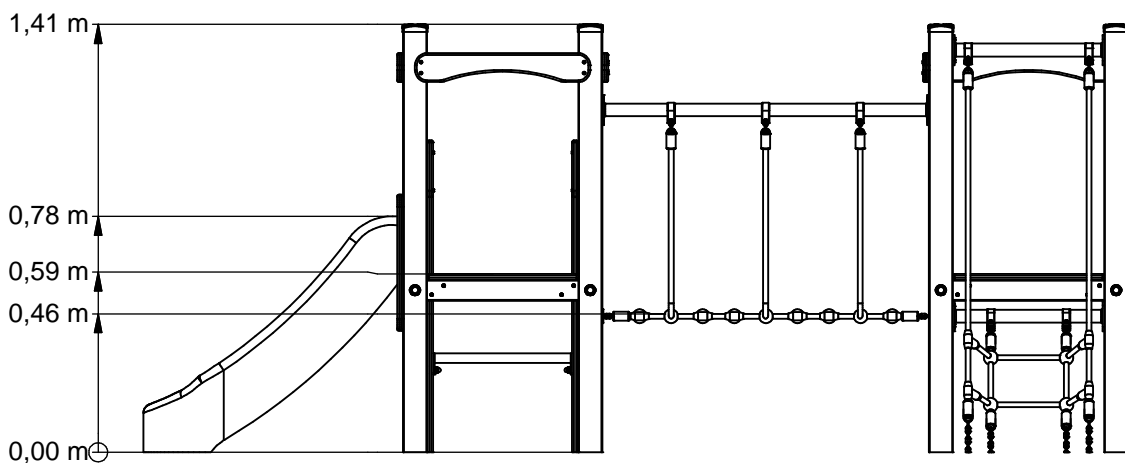
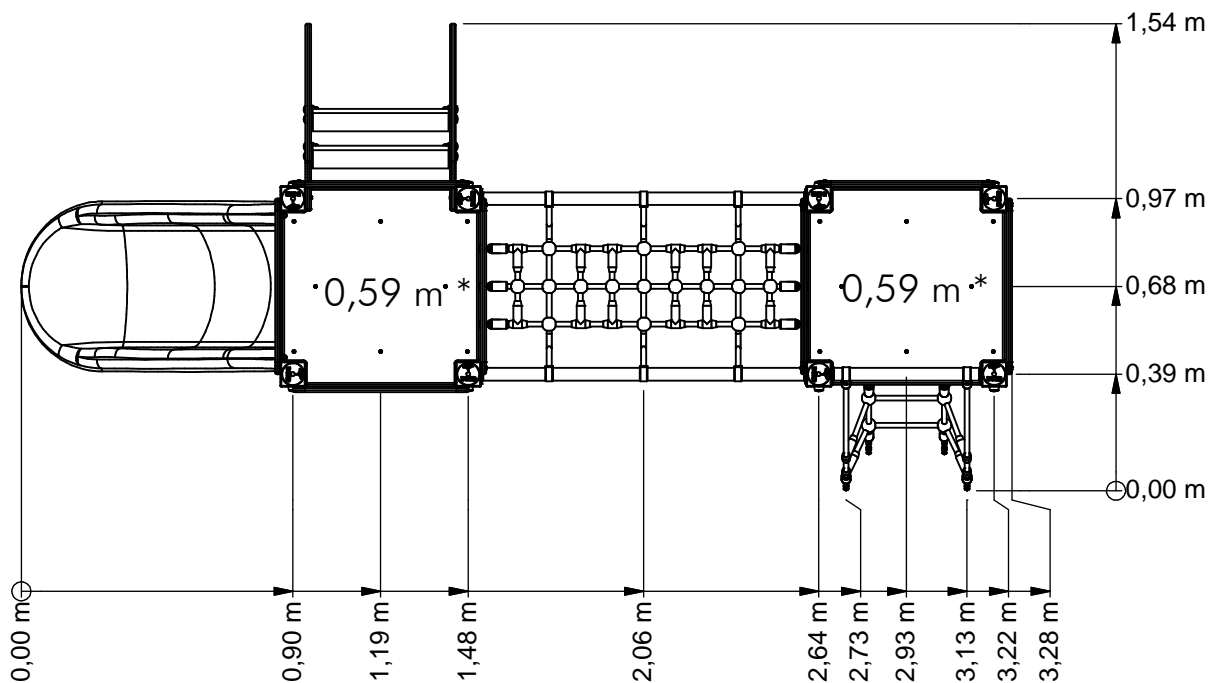




Combination equipment



BPKE260.1AP



* Vloerhoogte (Floor height)



Benaming
Title Klimklauter 2 torens

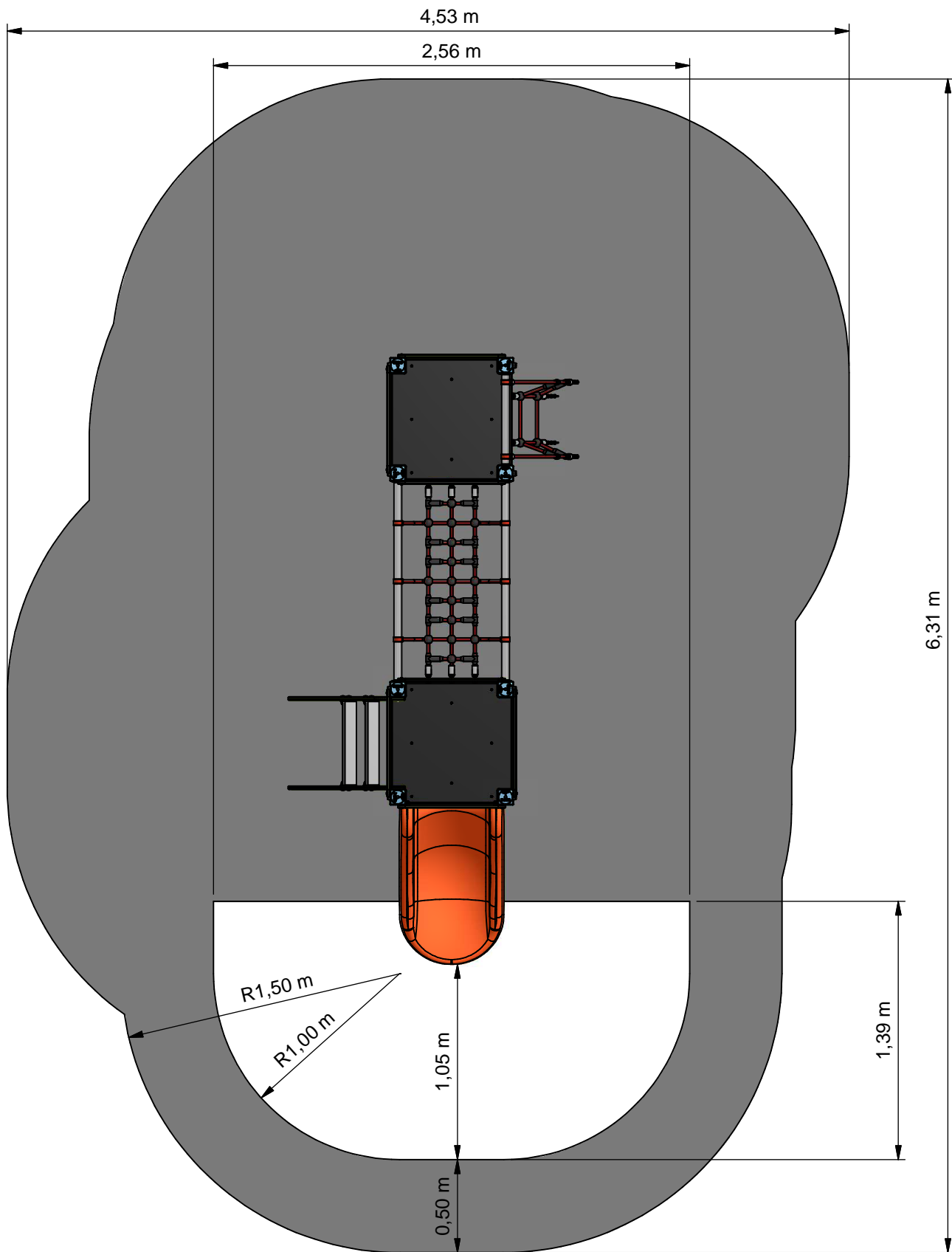
Opmerking
Comment Basic Play Kids

Datum
Date 2-6-2015

Tekening
Drawing

TOE BPK 260 1AP

Hoofdafmetingen Main dimensions



- Opvangzone
Impact area
- Obstakelvrije zone
Obstacle free zone



Benaming
Title Klimklauter 2 torens

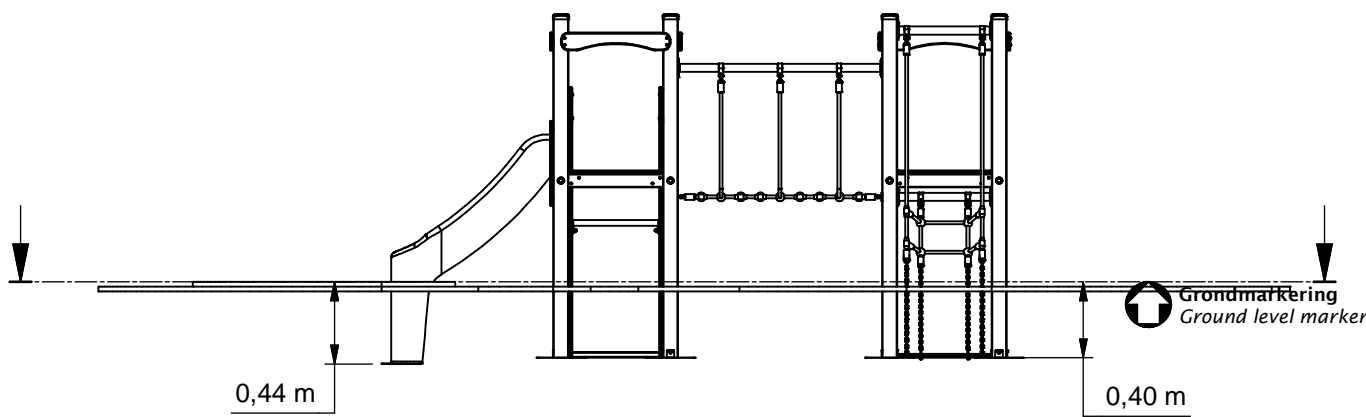
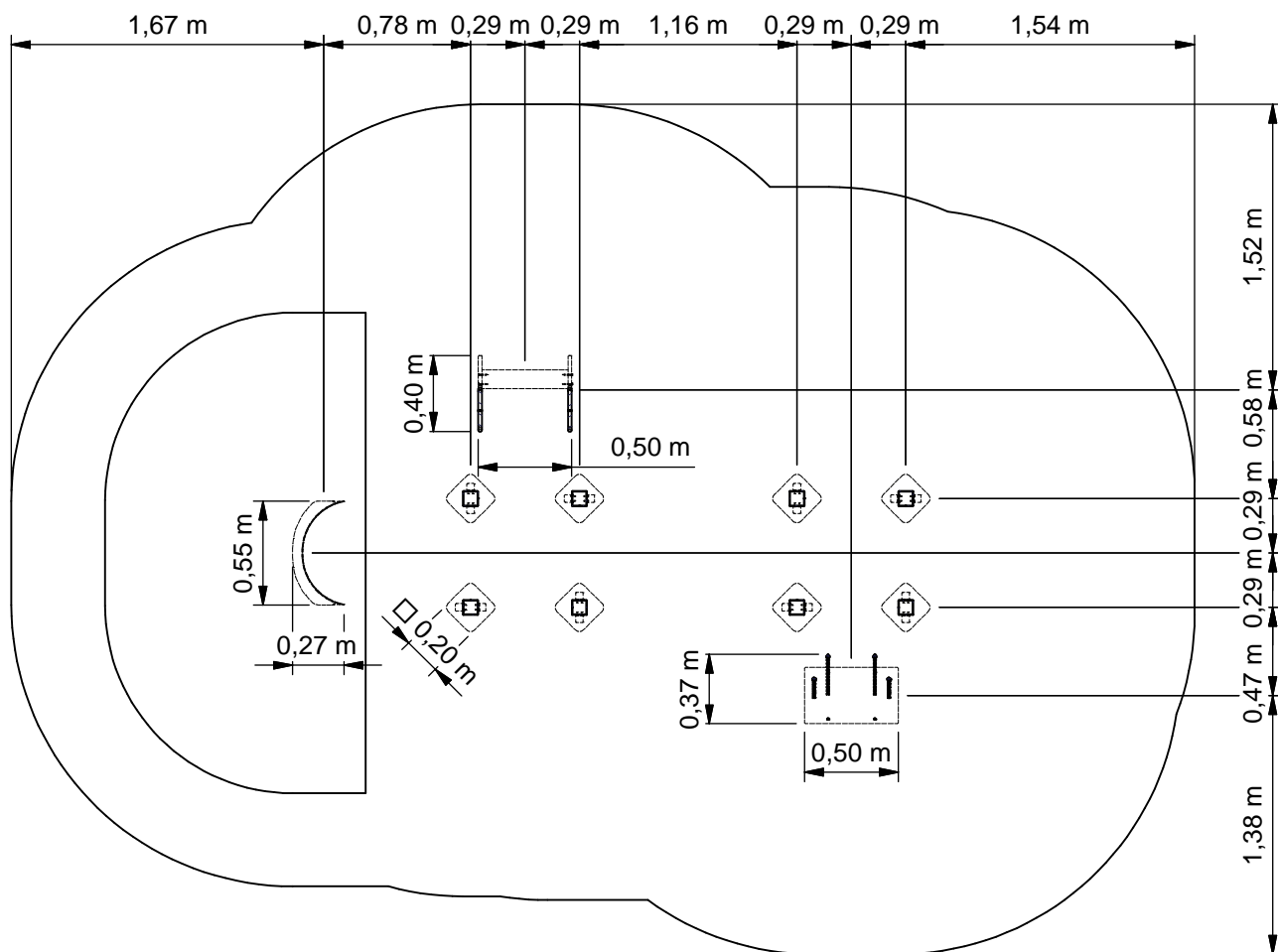
Opmerking
Comment Basic Play Kids

Datum
Date 2-6-2015

Tekening
Drawing

TOE BPK 260 1AP

Obstakelvrije zone *Obstacle free zone*



Benaming
Title Klimklauter 2 torens

Opmerking
Comment Basic Play Kids

Datum
Date 2-6-2015

Tekening
Drawing

TOE BPK 260 1AP

Bodemplan *Groundplan*

Geleverde modules:

Zie tabel

Supplied modules:

See table

Montageinstructie:

- De hoofdmaten geven de maten van de staanders en vloeren aan
- De detailtekeningen geven specifiek de maten van de verbindingen aan
- De modules met buizen zijn op de tekeningen bemaat op bovenkant kopplaat
- Overige modules zijn bemaat op de bovenkant (klimwanden, paalkappen, etc.)

Assembly instruction:

- The main dimensions indicate the dimensions of the posts and floors
- The detailed dimensions show the specific dimensions of the connections
- The modules which contain tubes are dimensioned at the top of the flanges
- Other modules are dimensioned at the top (climbing walls, caps for the posts, etc.)

Montagevolgorde:

- 1 - Graaf de gaten volgens het bodemplan
- 2 - Bouw twee keer een toren op uit 1+8, 2 en 4
- 3 - Assembleer de overige modules (op 3 na) met behulp van de moduletekeningen
- 4 - Plaats de plaat van 3, verbind deze aan twee keer 1
- 5 - Plaats de glijbaan van 3, verbind deze aan de plaat
- 6 - Plaats 5, verbind deze tussen twee torens aan vier keer 1
- 7 - Plaats 6 en 7, verbind deze aan twee keer 1
- 8 - Plaats het typeplaatje op de aangegeven positie
- 9 - Controleer of het toestel voldoet aan de afmetingen zoals op blad 'afmetingen'
- 10 - Dicht de gaten en verdicht het zand

Assembly sequence:

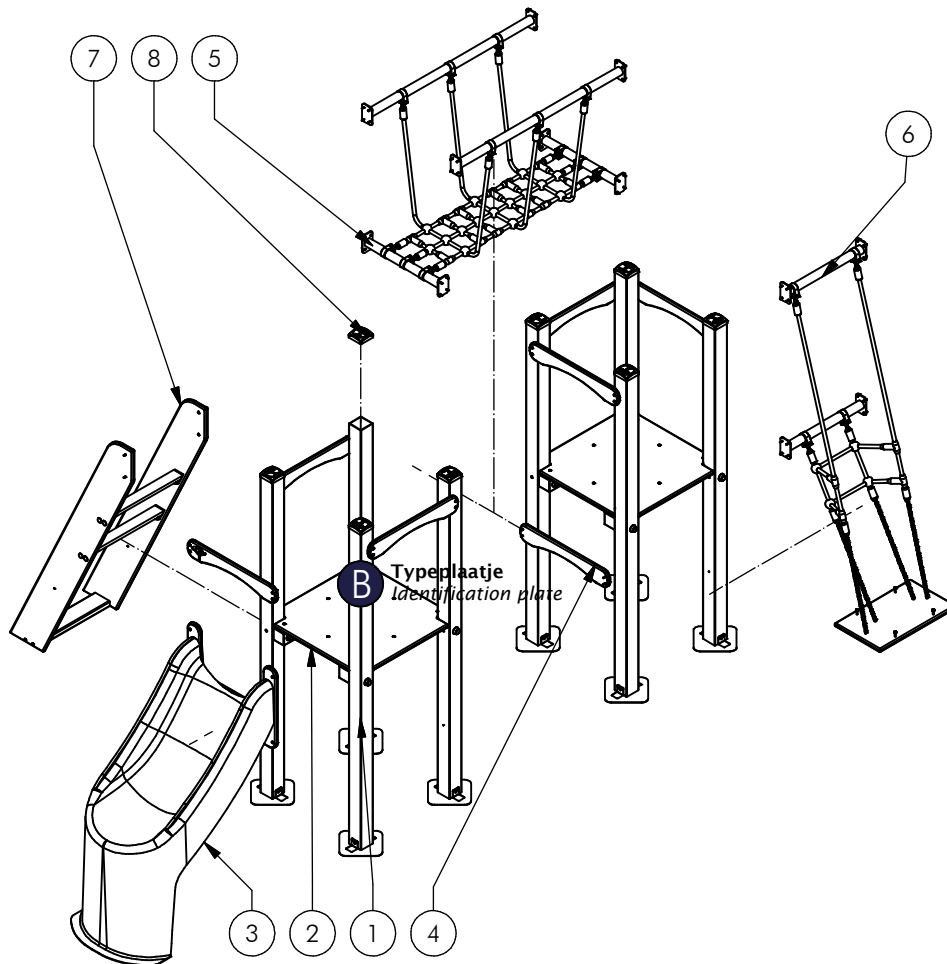
- 1 - Dig the holes according to the ground plan
- 2 - Assemble two towers out of 1+8, 2 and 4
- 3 - Assemble the remaining modules (except for 3) using the module drawings
- 4 - Place the panel of 3, attach it to two times 1
- 5 - Place the slide of 3, attach it to the panel
- 6 - Place 5, attach it between two towers to four times 1
- 7 - Place 6 and 7, attach these to two times 1
- 8 - Attach the identification plate to the designated spot
- 9 - Check that the equipment conforms to the dimensions shown on sheet 'dimensions'
- 10 - Close the holes and compact the sand

Controles:

- 1 - Correcte opbouw en alle bevestigingsmiddelen
- 2 - Controleer de afmetingen van de valbodem t.o.v. het toestel

Checks:

- 1 - Correct assembly and all the fasteners
- 2 - Check the dimensions of the safety area with regard to the play equipment



Nr	#	Type	Progr.	Volgnr	Bew.	Rev.	Benaming	Opmerking
1	8	MOD	BPK	001	A		Staander 0,59m	Basic Play Kids
2	2	MOD	BPK	004	A		Vloer	Basic Play Kids
3	1	MOD	BPK	006	A	A	Glijbaan polyester 0,59m	Basic Play Kids
4	6	MOD	BPK	008	A		Railing HMPE blanco	Basic Play Kids
5	1	MOD	BPK	033	A		Hangbrug	Basic Play Kids
6	1	MOD	BPK	041	A		Inloopnet 0,59m	Basic Play Kids
7	1	MOD	BPK	043	A	B	Trap 0,59m	Basic Play Kids
8	8	MOD	BPK	053	A		Paalkap 80x80	Basic Play Kids



Benaming
Title | Klimklauter 2 torens

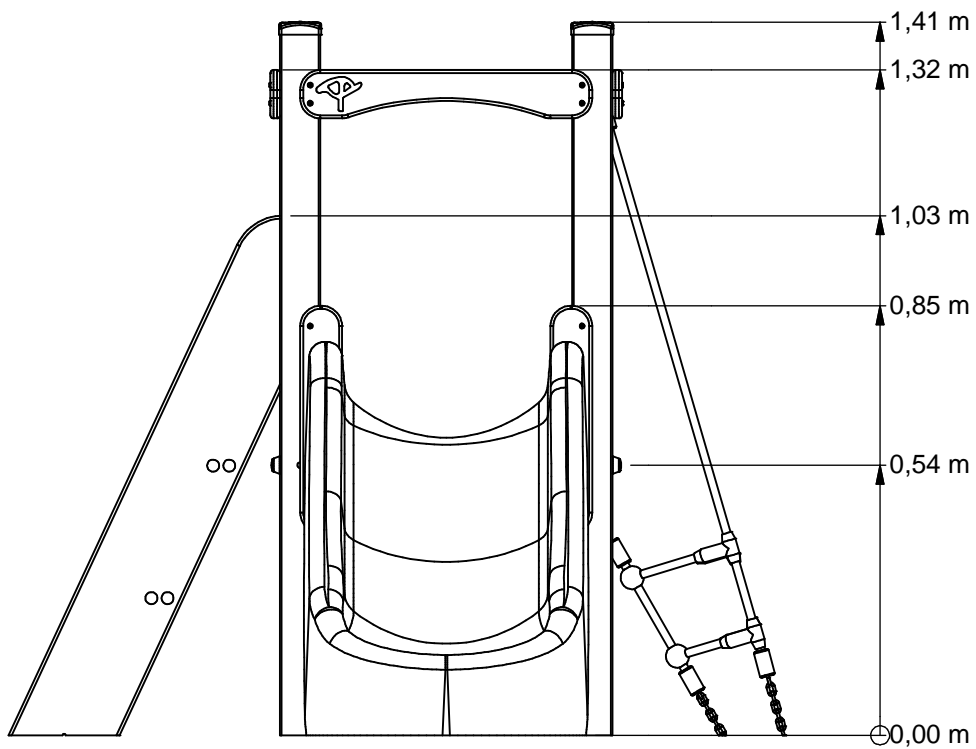
Opmerking
Comment | Basic Play Kids

Datum
Date | 2-6-2015

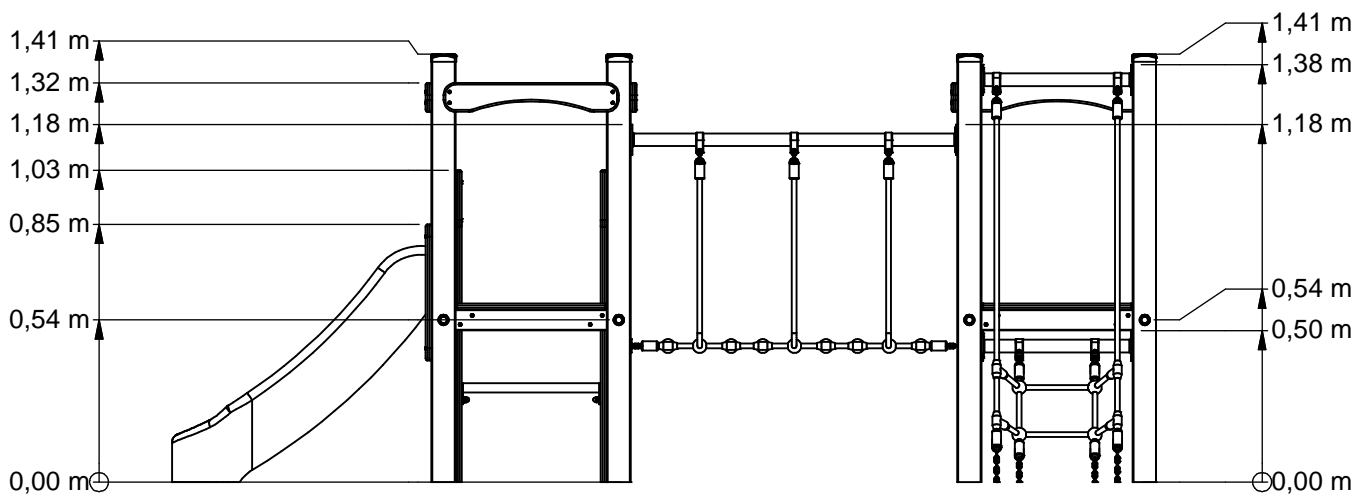
Tekening
Drawing

TOE BPK 260 1AP

Modules Modules



Voor (Front)



Rechts (Right)



Benaming
Title Klimklauter 2 torens

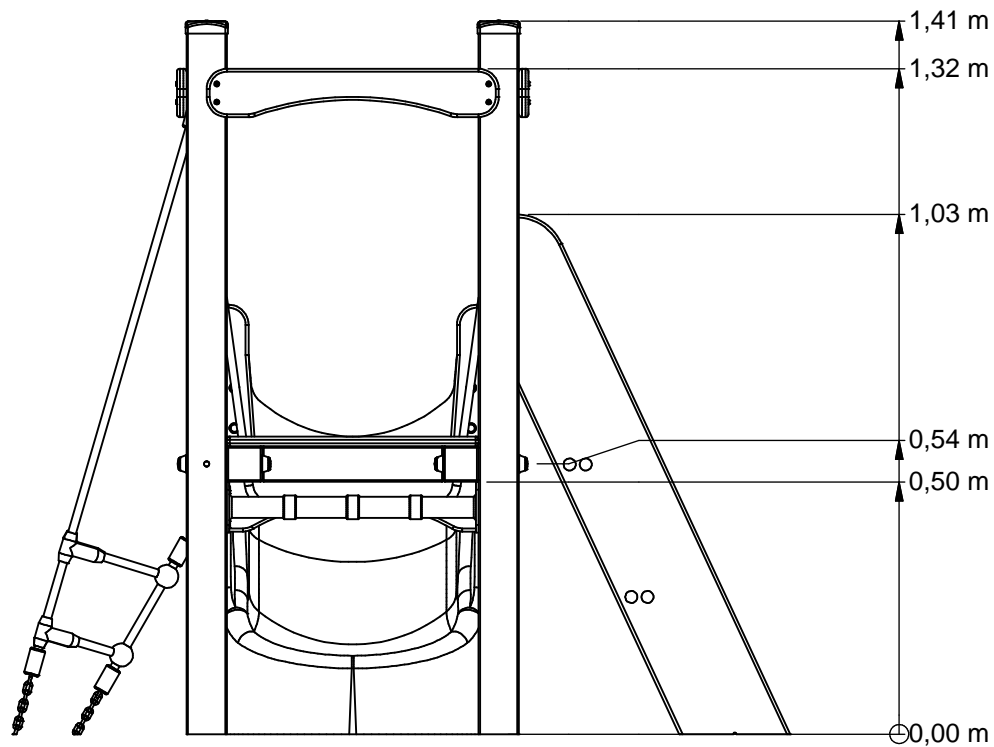
Opmerking
Comment Basic Play Kids

Datum
Date 2-6-2015

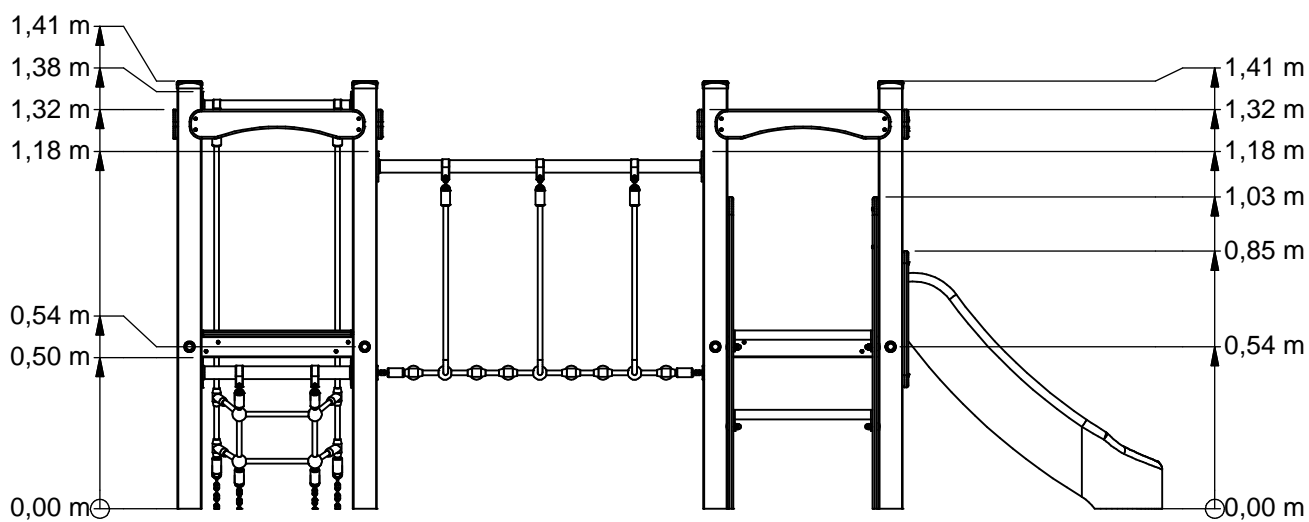
Tekening
Drawing

TOE BPK 260 1AP

Afmetingen Dimensions



Achter (Back)



Links (Left)



Benaming
Title Klimklauter 2 torens

Opmerking
Comment Basic Play Kids

Datum
Date 2-6-2015

Tekening
Drawing

TOE BPK 260 1AP

Afmetingen Dimensions

BPKE260.1AP

Combination equipment

LOGBOOK

(Onderstaand logboek kan gebruikt worden om te voldoen aan de eisen, gesteld in artikel 14 van het Warenwetbesluit Attractie- en Speeltoestellen)

Type indication	Basic Play
Product code	BPKE260.1AP
Name of equipment	Klimklauter 2 torens
Maximum height of fall	0,6 m
Year of construction	2017
Certificate	136639
inspection authority	Keurmerkinstituut Groeneweg 2e, Zoetermeer - 2718AA Zoetermeer
Name manufacturer	BOERplay Hyacintstraat 2 - 4255 HX Nieuwendijk Phone: +31 (0)183 40 23 66 Fax: +31 (0)183 40 35 64
name installer	_____ _____
Description of equipment	Combination equipment
Location of equipment	_____
Data about the owner of the play equipment	
Name:	_____
Address:	_____
Postcode and town:	_____
Contact person:	_____
Telephone number:	_____
Data about the administrator of the play equipment	
Name:	_____
Address:	_____
Postcode and town:	_____
Contact person:	_____
Telephone number:	_____

Certificaat

KEURMERKINSTITUUT

Warenwetbesluit attractie- en speeltoestellen

Certificaat van goedkeuring afgegeven door Keurmerkinstituut (aangewezen bij ministeriële beschikking van 8 juni 2004, VGB/P&L 2478562).


Certificaat nr.: 134870

Dossier nr.: 10475 .12 Serie / Enkel: S

Betreft: Basic Play - Klimklauter 2 torens

Aanduidingen: BPK.260.1xy

Eigenaar/houder: Boer speeltoestellen b.v.
Postbus 10
4255 ZG Nieuwendijk



Soort toestel: Twee torens, voorzien van een trap, inloopnet, hangbrug en glijbaan

Fabrikant: Boer speeltoestellen b.v., Nieuwendijk

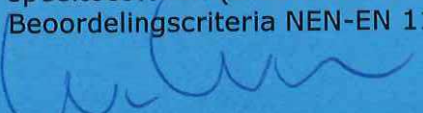
Jaar van fabricage: 2015

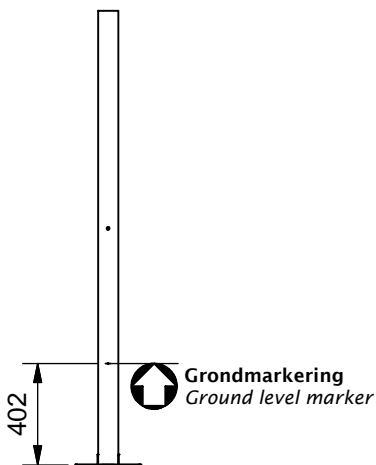
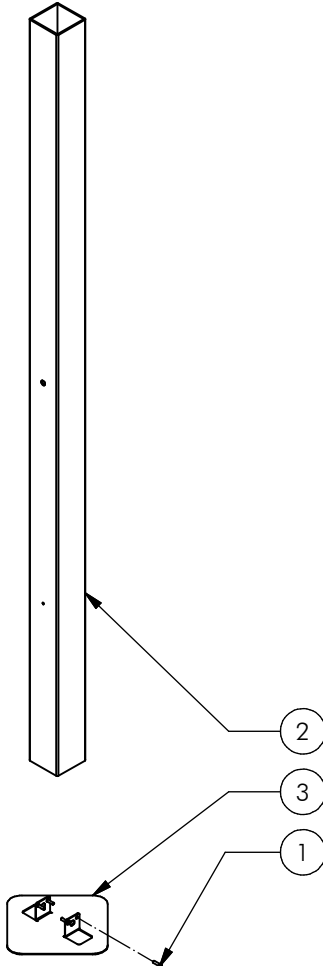
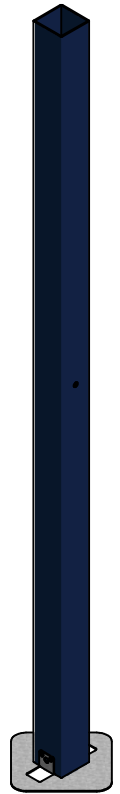
Leverancier: Boer speeltoestellen b.v., Nieuwendijk

Jaar van leverantie: 2015

Datum keuring: 1 juli 2015

Keurmerkinstituut, Groeneweg 2 te Zoetermeer, verklaart dat het bovenvermelde toestel voldoet aan de vervaardigingsvoorschriften genoemd in het Warenwetbesluit attractie- en speeltoestellen (Staatsblad 474, 27 september 1996).
Beoordelingscriteria NEN-EN 1176-1:2008 en NEN-EN 1176:3:2008.


drs. W. van Weperen
directeur



Nr	#	Type	Progr.	Volgnr	Bew.	Rev.	Benaming	Opmerking
1	4	BSR	014	005	052		Klinknagel balkkop	4,8 x 18 - RVS A2-70
2	1	OME	BPK	005	502		Staander 0,59m vloer	Basic Play Kids
3	1	OME	UKP	615	VZP	A	Voetplaat	Ukkepek



Benaming
Title: Staander 0,59m

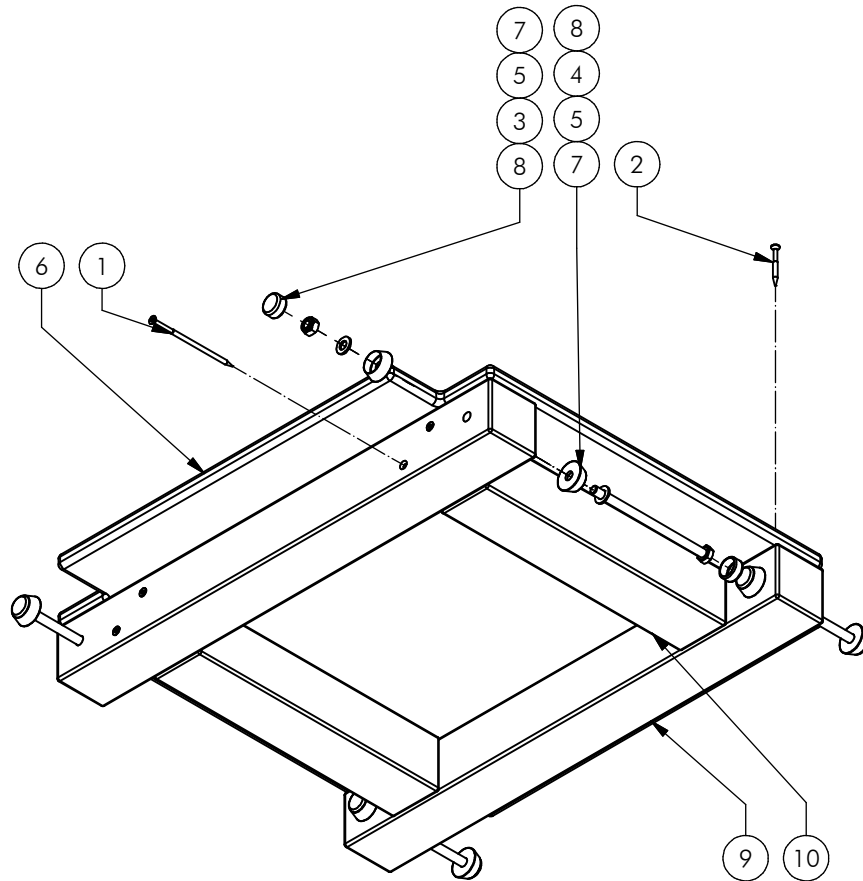
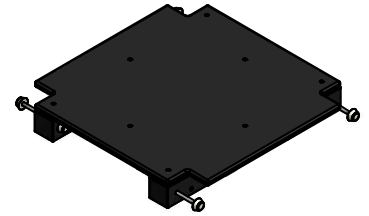
Opmerking
Comment: Basic Play Kids

Datum
Date: 17-3-2015

Tekening
Drawing

MOD BPK 001 A

Samenstelling module Assembly module



Nr	#	Type	Progr.	Volgnr	Bew.	Rev.	Benaming	Opmerking
1	8	BSR	002	005	120		Schroef Assy	5 x 120 - RVS A2-70
2	8	BSR	002	005	050		SCHROEF	5 x 50
3	4	BSV	010	010	010		Borgmoer	M10 - VZ 8.8
4	4	BSV	021	010	165		Zeskantbout ISO 4014	M10 x 165 - VZ 8.8
5	8	BSV	030	010	002		Sluistring	M10 - VZ 8.8
6	1	KST	BPK	001	LPE		Vloerplaat	Basic Play Kids
7	8	KST	DON	011	020		interplay donut M10 wit	84395000012
8	8	KST	DOP	011	020		interplay dop M10 wit	84395000014
9	2	ORE	BPK	001			Langsregel vloer	Basic Play Kids
10	2	ORE	BPK	002			ReBo 70 x 70	360mm lang



Benaming
Title | Vloer

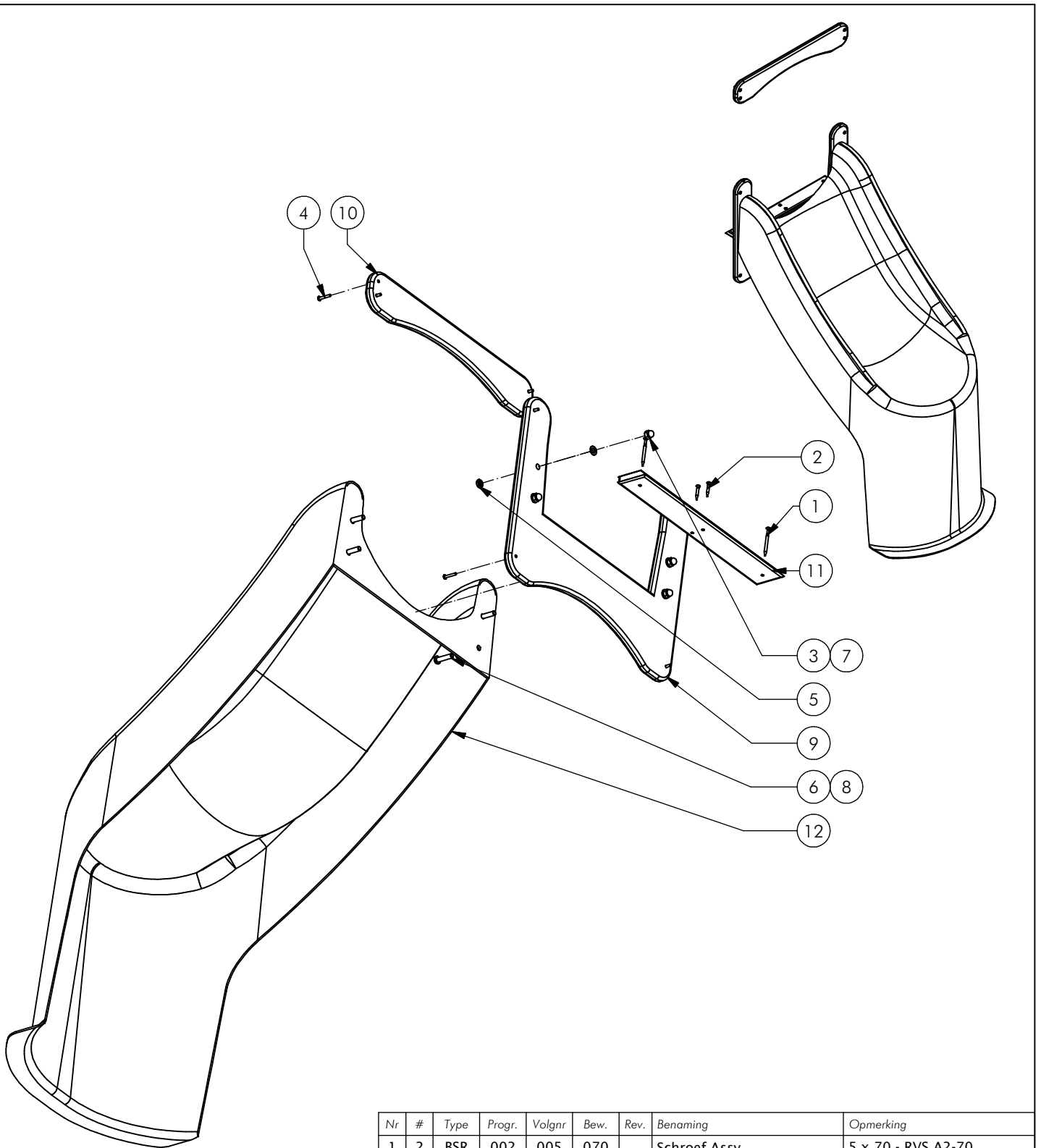
Opmerking
Comment | Basic Play Kids

Datum
Date | 7-5-2015

Tekening
Drawing

MOD BPK 004 A

Samenstelling module Assembly module



Nr	#	Type	Progr.	Volgnr	Bew.	Rev.	Benaming	Opmerking
1	2	BSR	002	005	070		Schroef Assy	5 x 70 - RVS A2-70
2	2	BSR	002	005	035		Schroef Assy	5 x 35 - RVS A2-70
3	4	BSR	011	010	020		Borgdopmoer	M10 - RVS A2-70
4	8	BSR	014	005	053		Klinknagel balkop	4,8 x 30 - RVS A2-70
5	4	BSR	017	010	005		Zeskantmoer laag	M10 - RVS A2-70
6	4	BSR	023	010	040		Bolkopbout ISO 7380	M10 x 40 - RVS A2-70
7	4	BSR	030	010	002		SLUITRING	M10
8	4	KST	ROR	010	000		RING NYLON	M10 x 2.5 MM
9	1	OPE	BPK	001	061	A	Portaal aanbouwglijbaan	Basic Play Kids
10	1	OPE	BPK	002	061	A	Railing	Basic Play Kids
11	1	OPE	BPK	035	061	A	Strook	tbv glijbaan
12	1	POL	BPK	003	203		Fast slide polyester 0,59m	Basic Play Kids



Benaming
Title Glijbaan polyester 0,59m

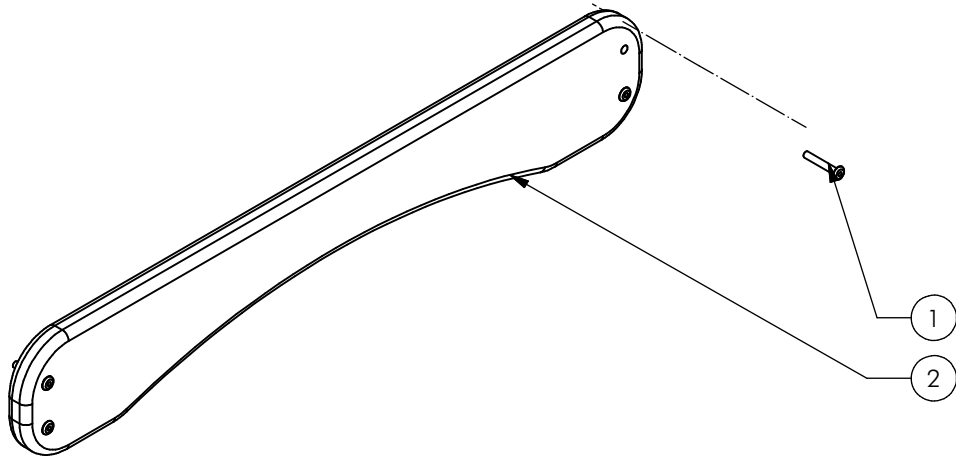
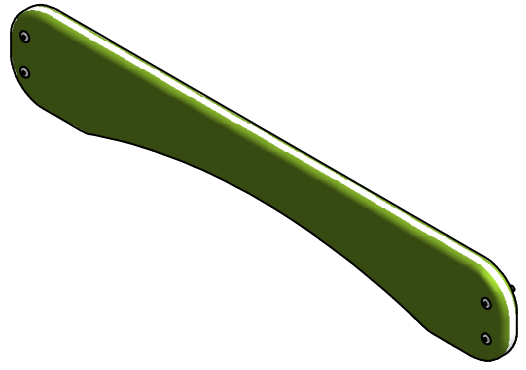
Opmerking
Comment Basic Play Kids

Datum
Date 23-6-2016

Tekening
Drawing

MOD BPK 006 A C

Samenstelling module Assembly module



Nr	#	Type	Progr.	Volgnr	Bew.	Rev.	Benaming	Opmerking
1	4	BSR	014	005	053		Klinknagel bolkop	4,8 x 30 - RVS A2-70
2	1	OPE	BPK	023	061		Railing blanco	Basic Play Kids



Benaming
Title Railing HMPE blanco

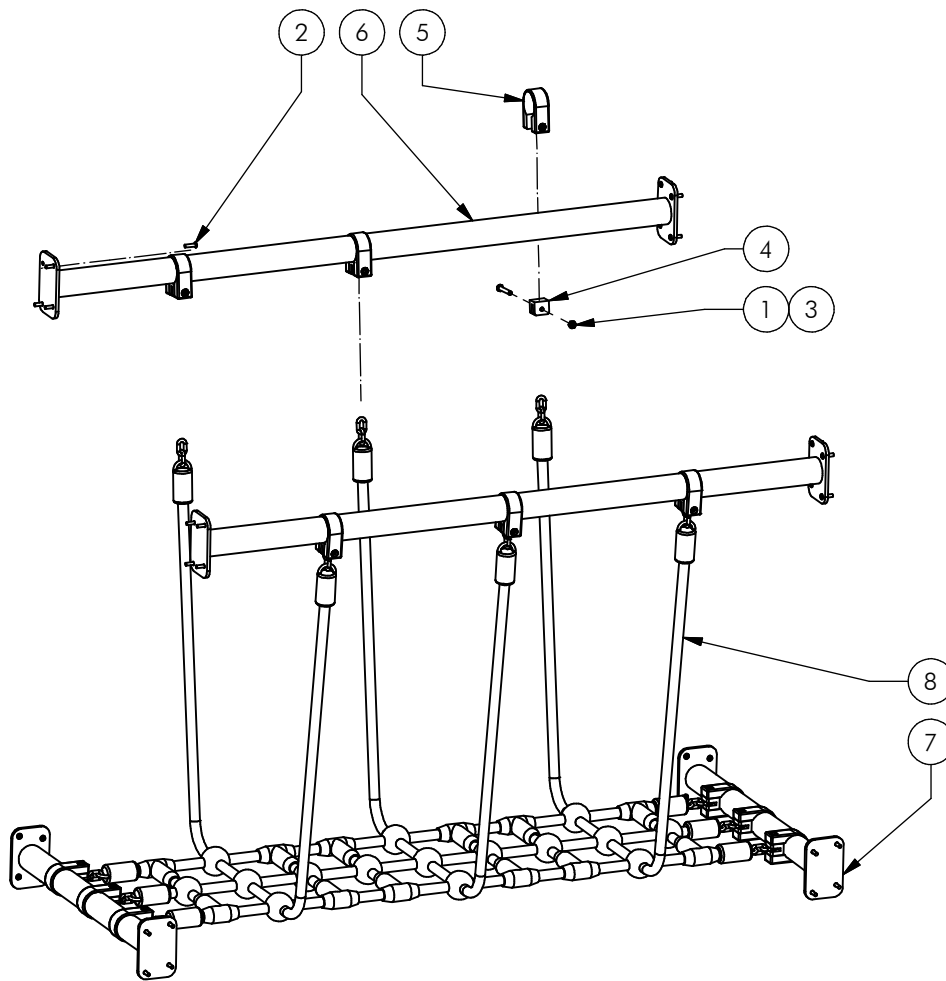
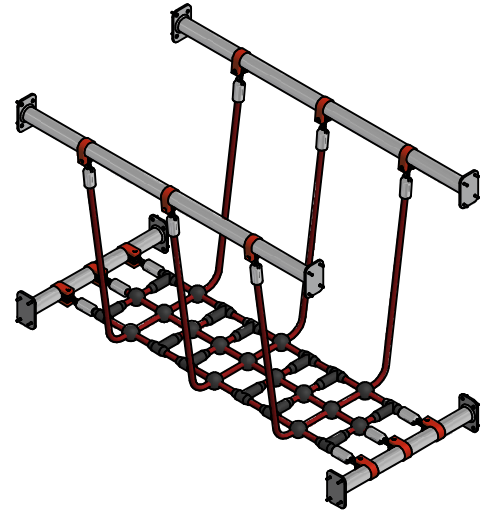
Opmerking
Comment Basic Play Kids

Datum
Date 7-5-2015

Tekening
Drawing

MOD BPK 008 A

Samenstelling module Assembly module



Nr	#	Type	Progr.	Volgnr	Bew.	Rev.	Benaming	Opmerking
1	12	BSR	010	006	006		BORGMOER	M6
2	32	BSR	014	005	052		Klinknagel balkkop	4,8 x 18 - RVS A2-70
3	12	BSR	025	006	040		Veiligheids Bout	Pin-Torx - RVS A2-70
4	12	KST	BBP	006			Vulblok	touwkoppeling
5	12	KST	KLM	042	030		Klembeugel rood 42mm	80095001055
6	2	SME	BPK	001	916	A	Ligger	Basic Play Kids
7	2	SME	BPK	002	916	A	Railing voor klem	Basic Play Kids
8	1	SNT	BPK	001	030		Hangbrug loopvlak	Basic Play Kids

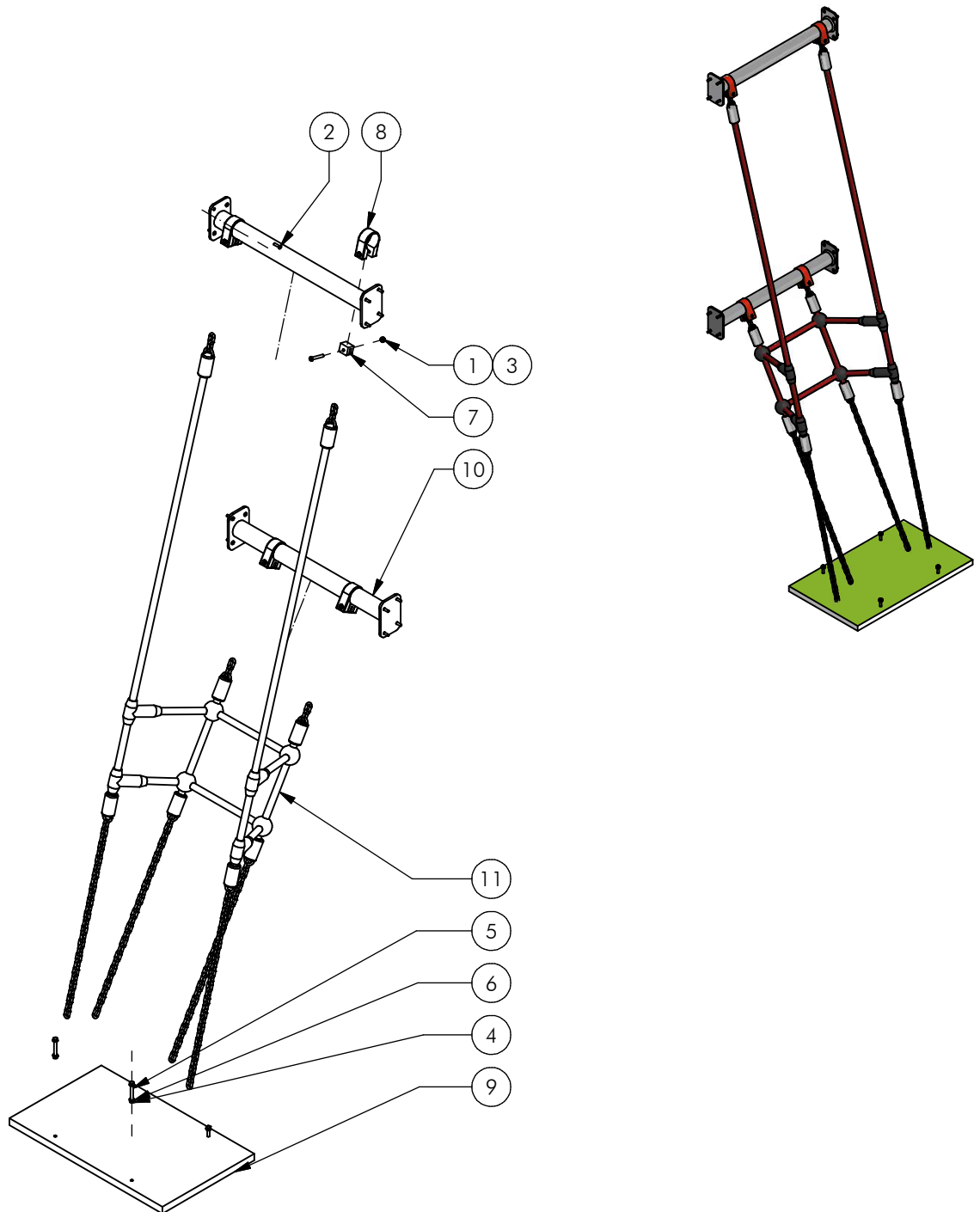


Benaming | Hangbrug
 Title
 Opmerking | Basic Play Kids
 Comment
 Datum | 7-5-2015
 Date

Tekening
 Drawing

MOD BPK 033 A

Samenstelling module Assembly module



Nr	#	Type	Progr.	Volgnr	Bew.	Rev.	Benaming	Opmerking
1	4	BSR	010	006	006		BORGMOER	M6
2	16	BSR	014	005	052		Klinknagel balkkop	4,8 x 18 - RVS A2-70
3	4	BSR	025	006	040		Veiligheids Bout	Pin-Torx - RVS A2-70
4	4	BSV	017	006	005		Zeskantmoer	M6 - VZ 8.8
5	4	BSV	021	006	050		Zeskantbout ISO 4014	M6 x 50 - VZ 8.8
6	8	BSV	030	006	002		Sluitring	M6 - VZ 8.8
7	4	KST	BBP	006			Vulblok	touwkoppeling
8	4	KST	KLM	042	030		Klembeugel rood 42mm	80095001055
9	1	OPE	BPK	029	061		Grondplaat netje	Basic Play Kids
10	2	SME	BPK	002	916	A	Railing voor klem	Basic Play Kids
11	1	SNT	BPK	002	030		Inloopnet 0,59m	Basic Play

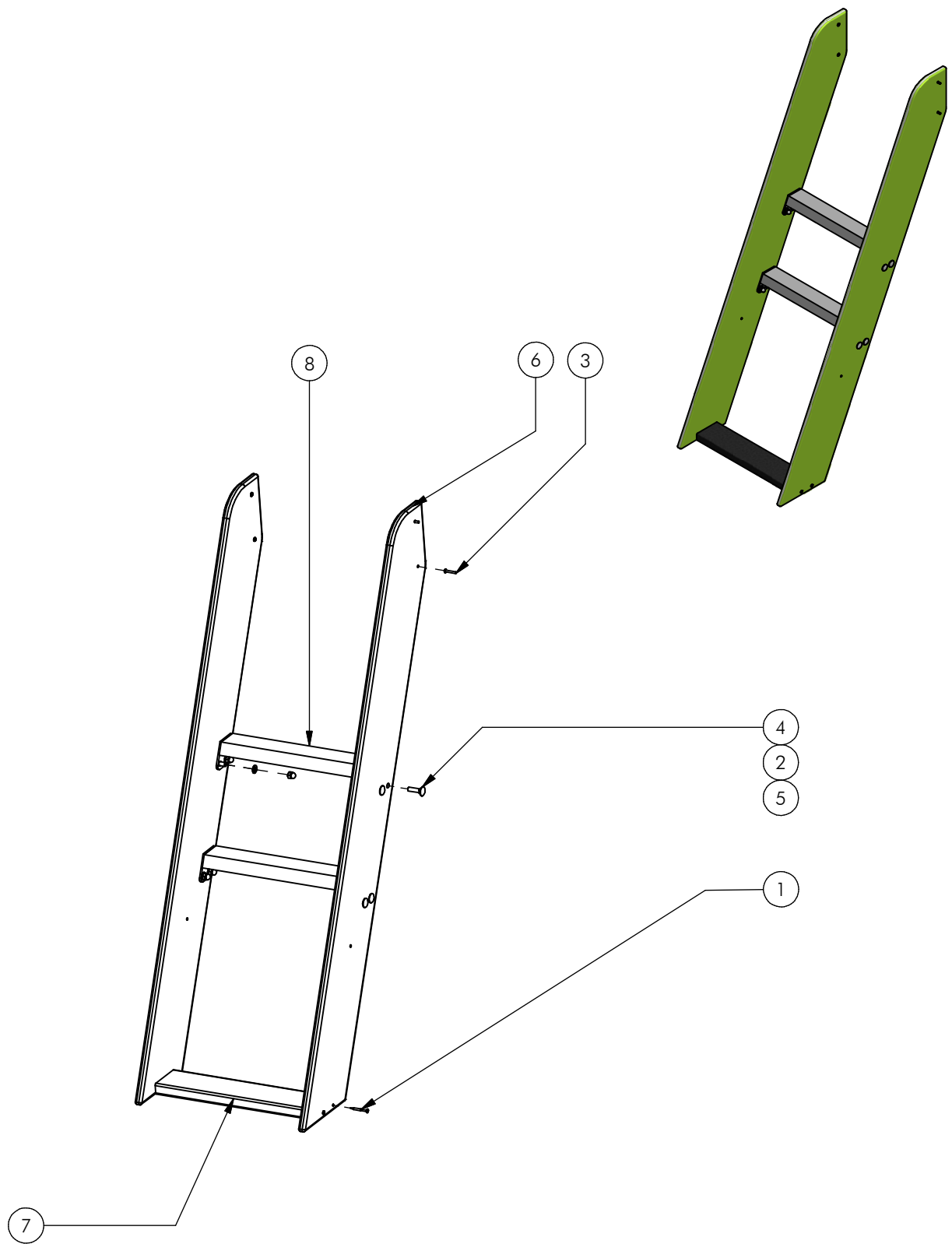


Benaming Title Inloopnet 0,59m
 Opmerking Comment Basic Play Kids
 Datum Date 19-5-2015

Tekening Drawing

MOD BPK 041 A

Samenstelling module Assembly module



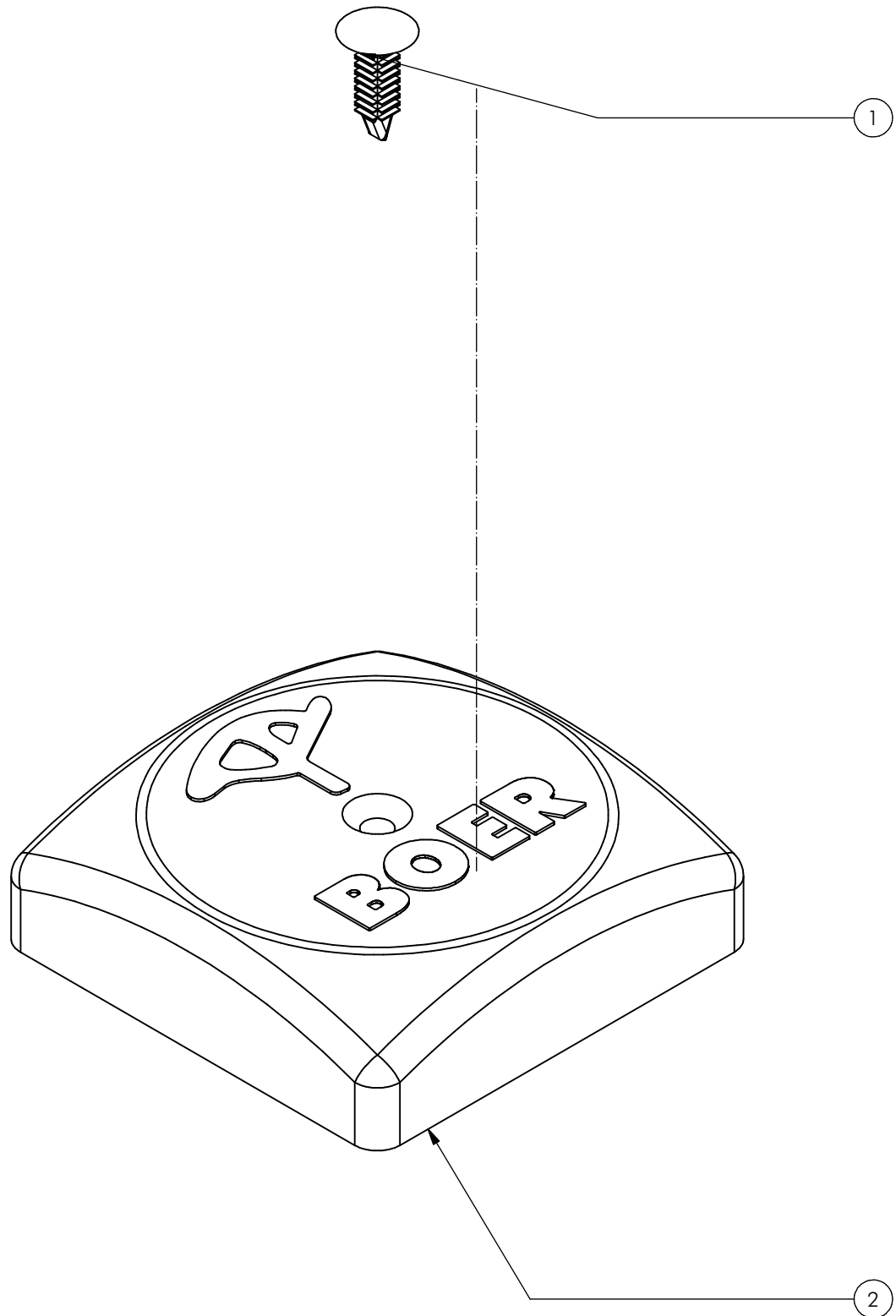
Nr	#	Type	Progr.	Volgnr	Bew.	Rev.	Benaming	Opmerking
1	4	BSR	002	005	050		Schroef Assy	5 x 50 - RVS A2-70
2	8	BSR	011	010	020		Borgdopmoer	M10 - RVS A2-70
3	4	BSR	014	005	053		Klinknagel bolkop	4,8 x 30 - RVS A2-70
4	8	BSR	026	010	040		Slotbout	M10 x 40 - RVS A2-70
5	8	BSR	030	010	002		SLUITRING	M10
6	2	OPE	BPK	040	061		Staanter trap	Basic Play Kids
7	1	ORE	BBP	030	046		REBO 100x30 mm	Lengte 460 mm
8	2	SME	MNP	062	916	A	Traptrede L=460	Mini Play



Benaming Title Trap 0,59m
 Opmerking Comment Basic Play Kids
 Datum Date 9-6-2016

Tekening Drawing

MOD BPK 043 A C
 Samenstelling module Assembly module



Nr	#	Type	Progr.	Volgnr	Bew.	Rev.	Benaming	Opmerking
1	1	KST	LAM	013	006		Lamellenstop	Rond 6
2	1	OME	KAP	080	524	A	Paalkap 80x80	Zamak, Ral 5003



Benaming
Title Paalkap 80x80

Opmerking
Comment Basic Play Kids

Datum
Date 7-5-2015

Tekening
Drawing

MOD BPK 053 A

Samenstelling module Assembly module