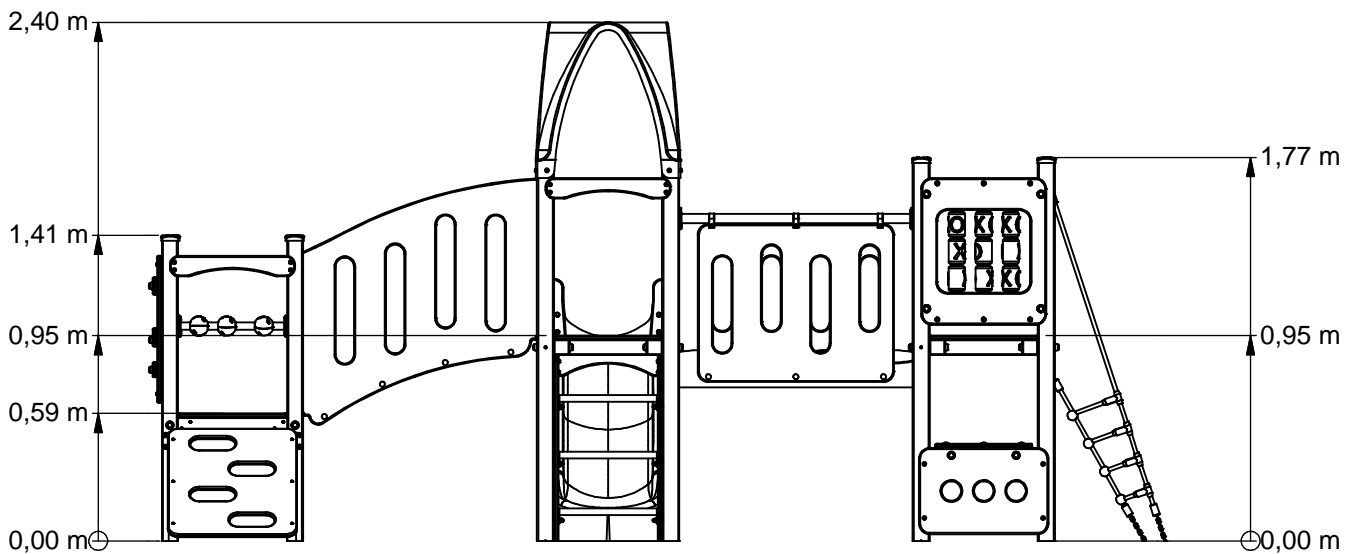
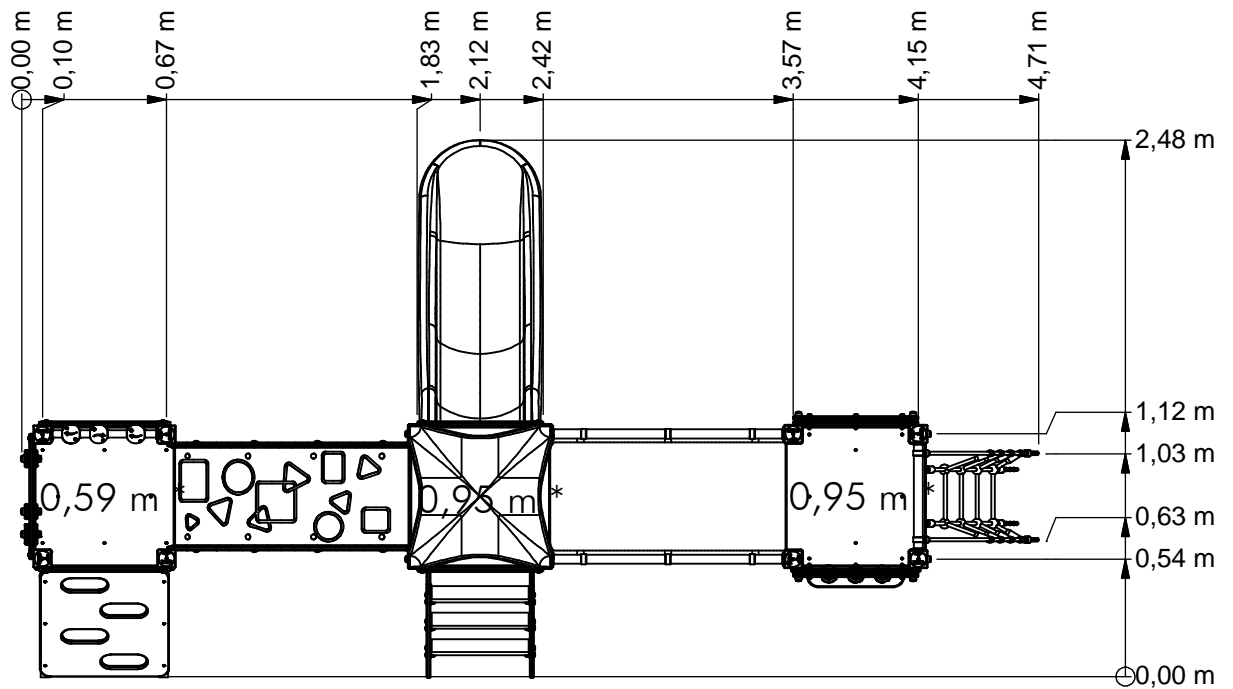




# Combination equipment

**BPKE360.6KP**



\* Vloerhoogte (Floor height)



Benaming  
Title Klimklauter 3 torens

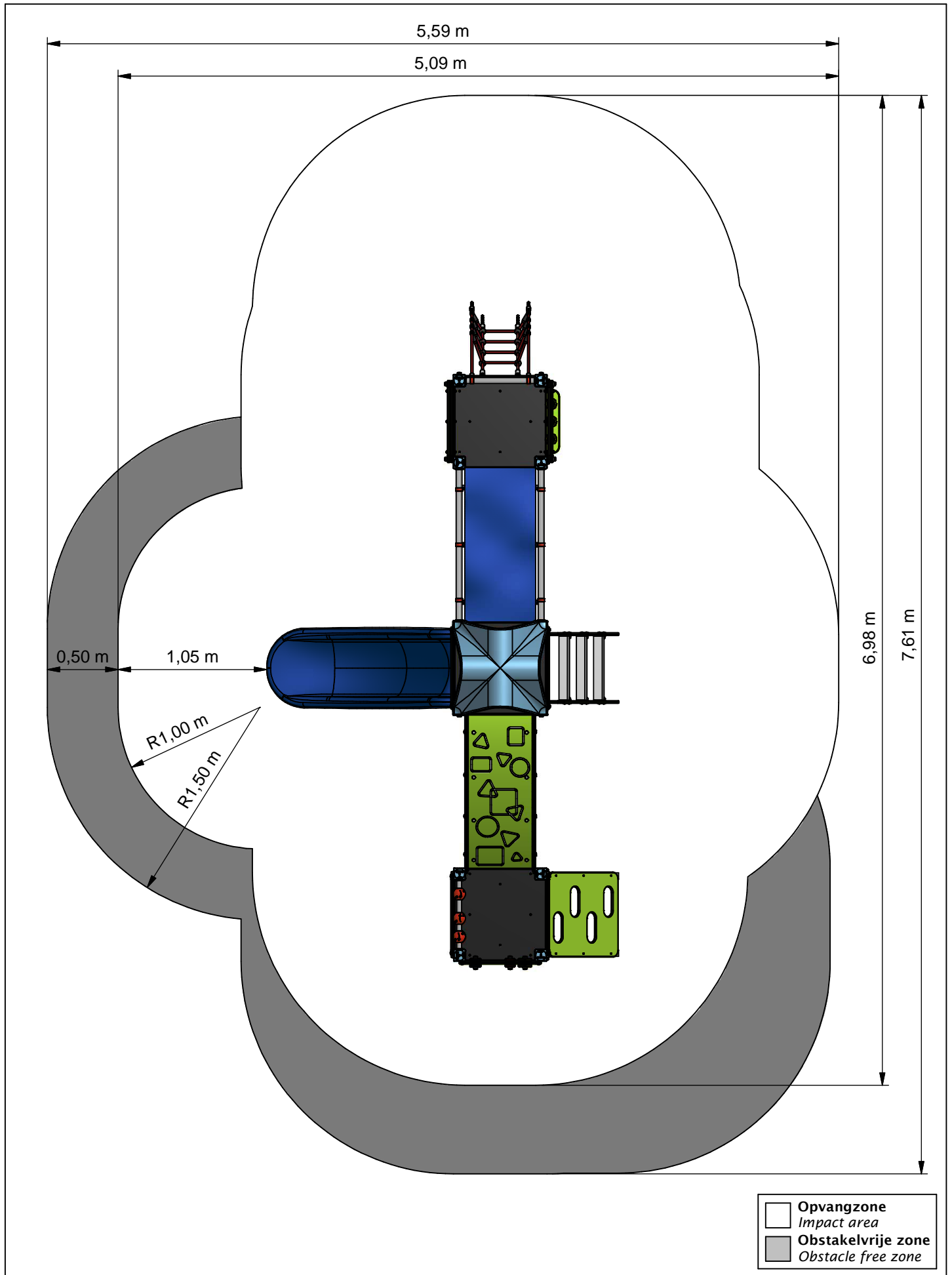
Opmerking  
Comment Basic Play Kids

Datum  
Date 3-6-2015

Tekening  
Drawing

**TOE BPK 360 6KP**

Hoofdafmetingen Main dimensions



Benaming  
Title Klimklauter 3 torens

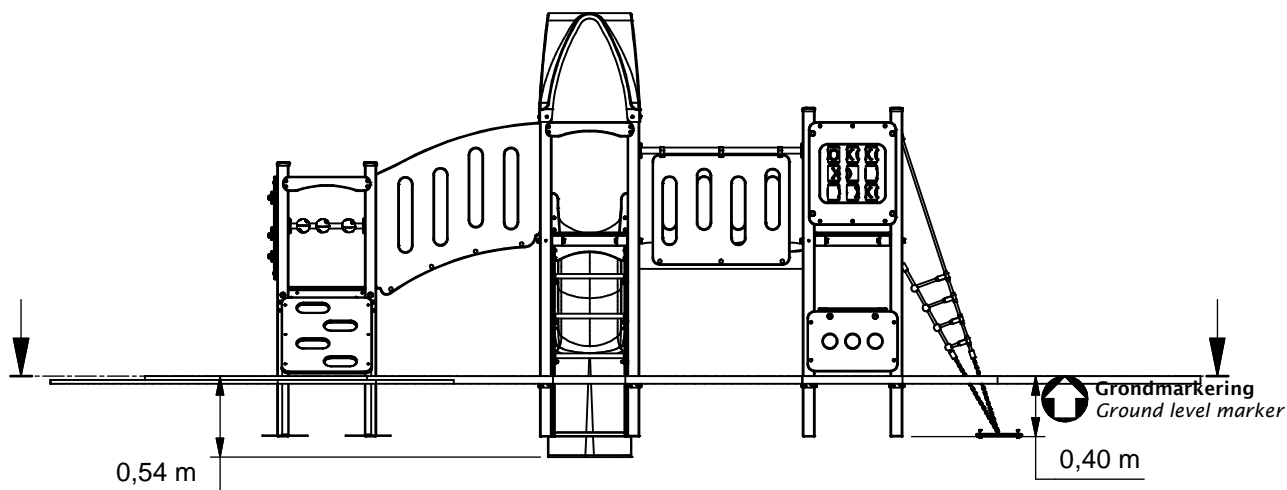
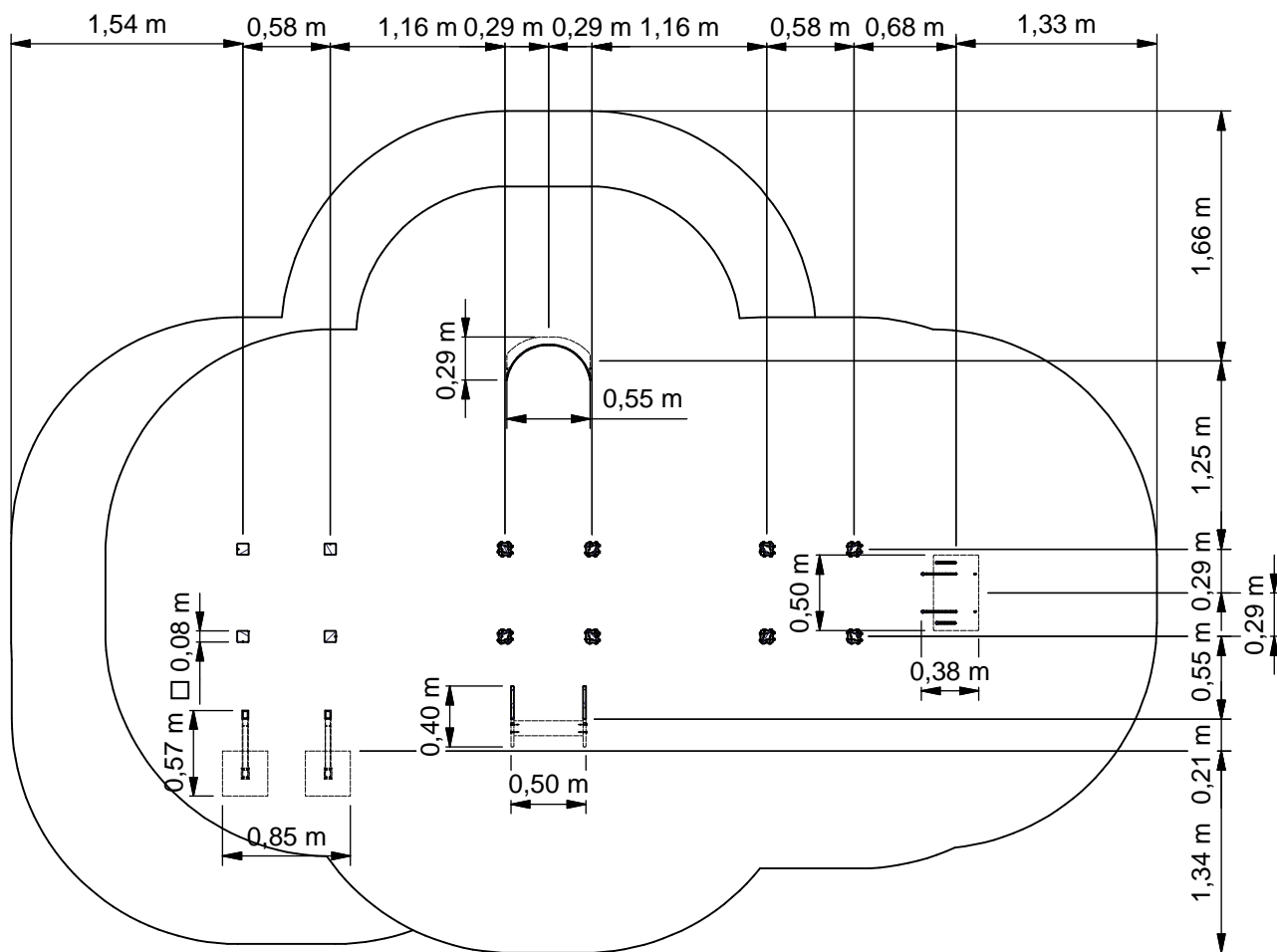
Opmerking  
Comment Basic Play Kids

Datum  
Date 3-6-2015

Tekening  
Drawing

TOE BPK 360 6KP

Obstakelvrije zone *Obstacle free zone*



Benaming  
Title Klimklauter 3 torens

Opmerking  
Comment Basic Play Kids

Datum  
Date 3-6-2015

Tekening  
Drawing

TOE BPK 360 6KP

Bodemplan Groundplan

**Geleverde modules:**

Zie tabel

**Supplied modules:**

See table

**Montageinstructie:**

- De hoofdmaten geven de maten van de staanders en vloeren aan
- De detailtekeningen geven specifiek de maten van de verbindingen aan
- De modules met buizen zijn op de tekeningen bemaat op bovenkant kopplaat
- Overige modules zijn bemaat op de bovenkant (klimwanden, paalkappen, etc.)

**Assembly instruction:**

- The main dimensions indicate the dimensions of the posts and floors
- The detailed dimensions show the specific dimensions of the connections
- The modules which contain tubes are dimensioned at the top of the flanges
- Other modules are dimensioned at the top (climbing walls, caps for the posts, etc.)

**Montagevolgorde:**

- 1 - Graaf de gaten volgens het bodemplan
- 2 - Bouw drie keer een toren op uit 1/2(+17), 3 en 6
- 3 - Assembleer de overige modules (op 5 na) met behulp van de moduletekeningen
- 4 - Plaats de plaat van 5, verbind deze aan twee keer 2
- 5 - Plaats de glijbaan van 5, verbind deze aan de plaat
- 6 - Plaats 7, 8, 9, 10, 11, 14, 15 en 16, verbind deze aan twee keer 1/2
- 7 - Plaats 12 en 13, plaats deze tussen twee torens aan vier keer 1/2
- 8 - Plaats 4, verbind deze aan vier keer 2
- 9 - Plaats het typeplaatje op de aangegeven positie
- 10 - Controleer of het toestel voldoet aan de afmetingen zoals op blad 'afmetingen'
- 11 - Dicht de gaten en verdicht het zand

**Assembly sequence:**

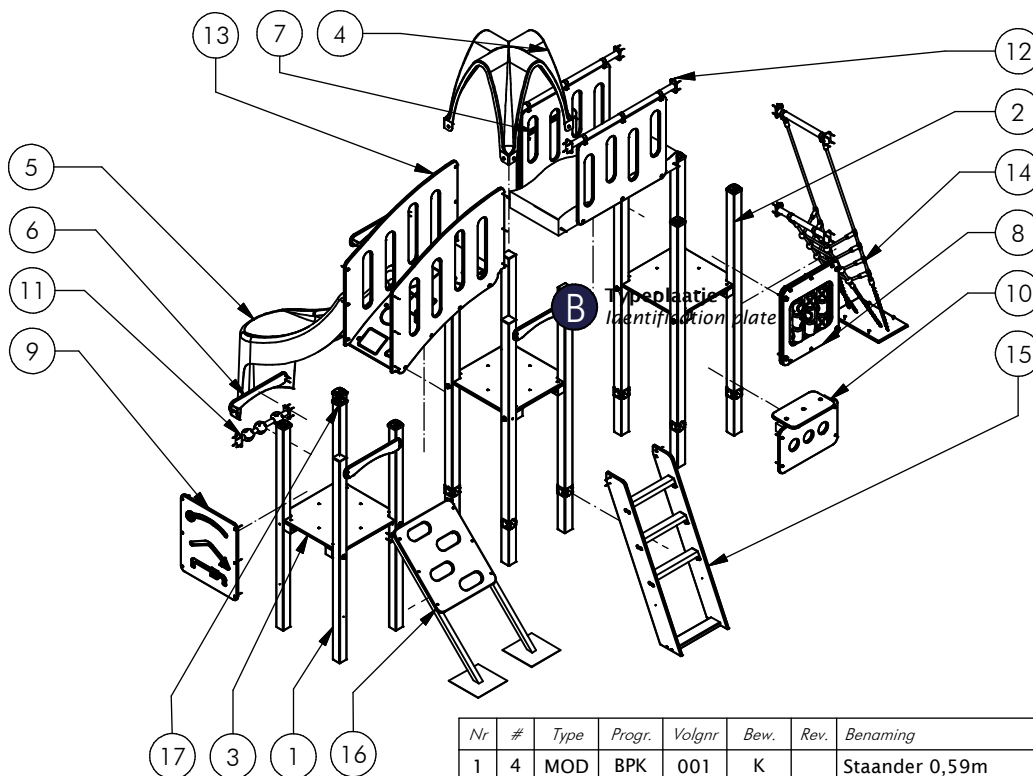
- 1 - Dig the holes according to the ground plan
- 2 - Assemble three towers out of 1/2(+17), 3 and 6
- 3 - Assemble the remaining modules (except for 5) using the module drawings
- 4 - Place the panel of 5, attach it to two times 2
- 5 - Place the slide of 5, attach it to the panel
- 6 - Place 7, 8, 9, 10, 11, 14, 15 and 16, attach them to two times 1/2
- 7 - Place 12 and 13, attach these between two towers to four times 1/2
- 8 - Place 4, attach it to four times 2
- 9 - Attach the identification plate to the designated spot
- 10 - Check that the equipment conforms to the dimensions shown on sheet 'dimensions'
- 11 - Close the holes and compact the sand

**Controles:**

- 1 - Correcte opbouw en alle bevestigingsmiddelen
- 2 - Controleer de afmetingen van de valbodem t.o.v. het toestel

**Checks:**

- 1 - Correct assembly and all the fasteners
- 2 - Check the dimensions of the safety area with regard to the play equipment



Nr	#	Type	Progr.	Volgnr	Bew.	Rev.	Benaming	Opmerking
1	4	MOD	BPK	001	K		Staander 0,59m	Basic Play Kids
2	8	MOD	BPK	002	K		Staander 0,95m	Basic Play Kids
3	3	MOD	BPK	004	A		Vloer	Basic Play Kids
4	1	MOD	BPK	005	G		Dak	Basic Play Kids
5	1	MOD	BPK	007	G	A	Glijbaan polyester 0,95m	Basic Play Kids
6	3	MOD	BPK	008	G		Railing HMPE blanco	Basic Play Kids
7	1	MOD	BPK	014	G		Wand schoolbord	Basic Play Kids
8	1	MOD	BPK	015	G		Wand OXO	Basic Play Kids
9	1	MOD	BPK	016	G		Wand schuifspel	Basic Play Kids
10	1	MOD	BPK	031	G		Loket	Basic Play Kids
11	1	MOD	BPK	032	G		Telbollen	Basic Play Kids
12	1	MOD	BPK	036	G		Wildwaterbrug wanden	Basic Play Kids
13	1	MOD	BPK	038	G		Stijgbrug vormen	Basic Play Kids
14	1	MOD	BPK	042	G		Inloopnet 0,95m	Basic Play Kids
15	1	MOD	BPK	044	G	A	Trap 0,95m	Basic Play Kids
16	1	MOD	BPK	045	G	A	Oploopwand schuin	Basic Play Kids
17	8	MOD	BPK	053	G		Paalkap 80x80	Basic Play Kids



Benaming  
Title Klimklauter 3 torens

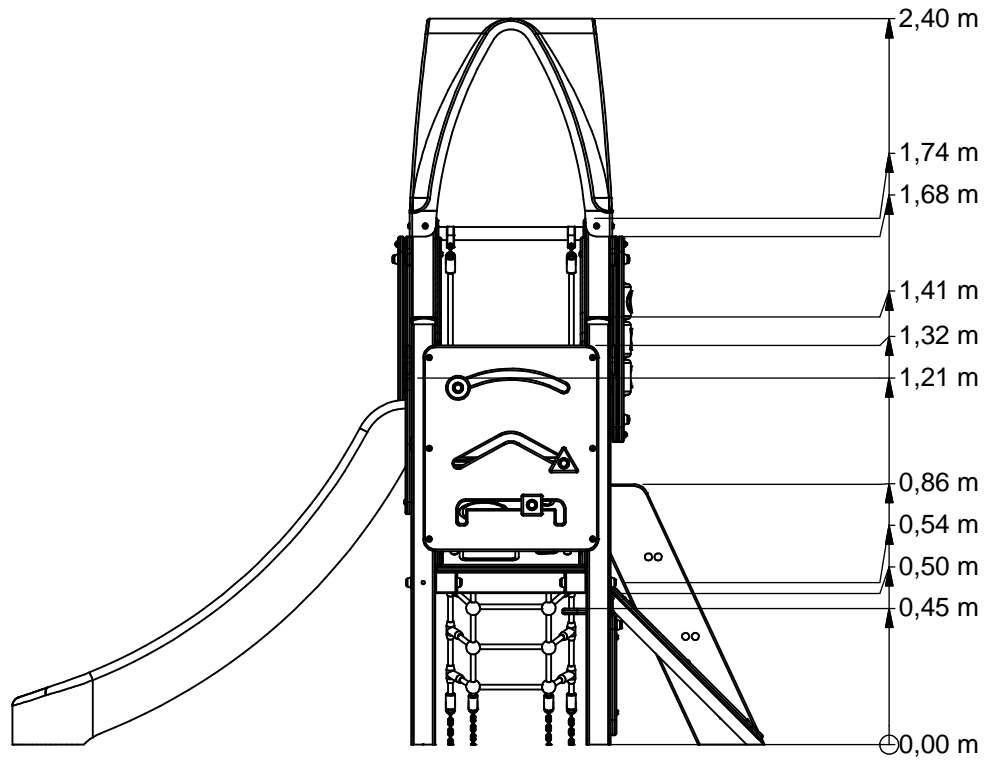
Opmerking  
Comment Basic Play Kids

Datum  
Date 3-6-2015

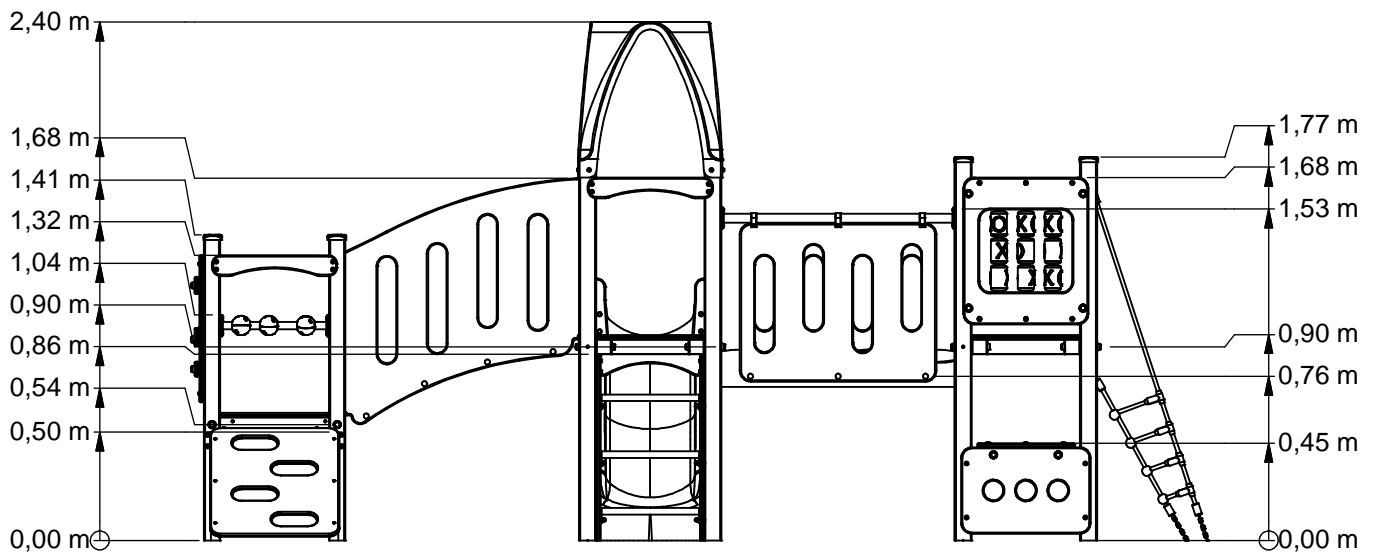
Tekening  
Drawing

# TOE BPK 360 6KP

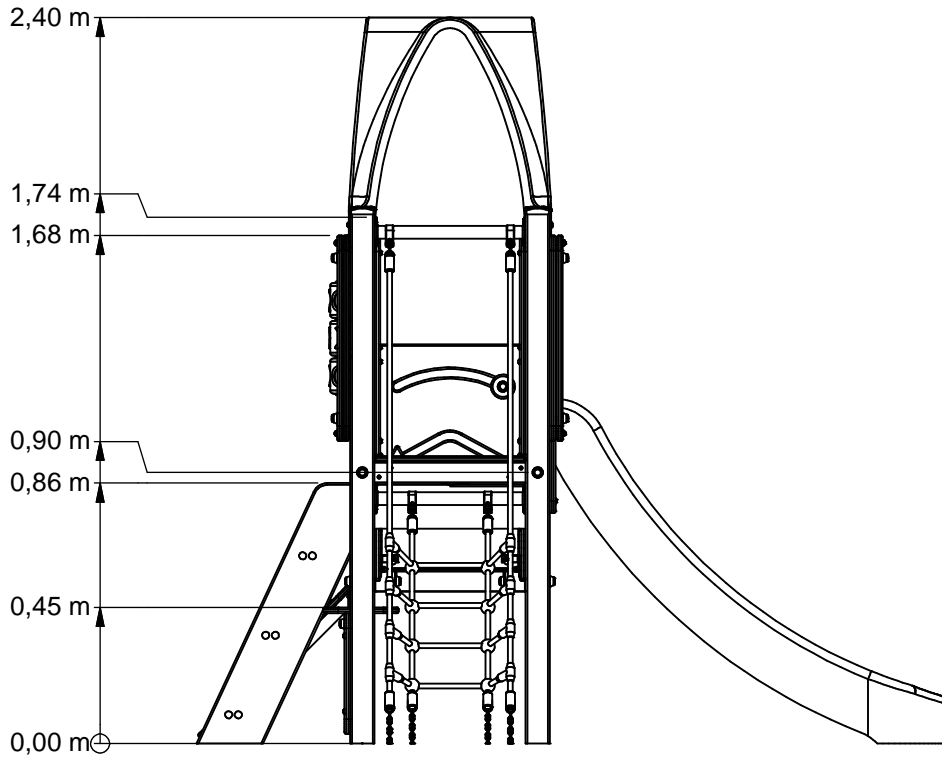
Modules Modules



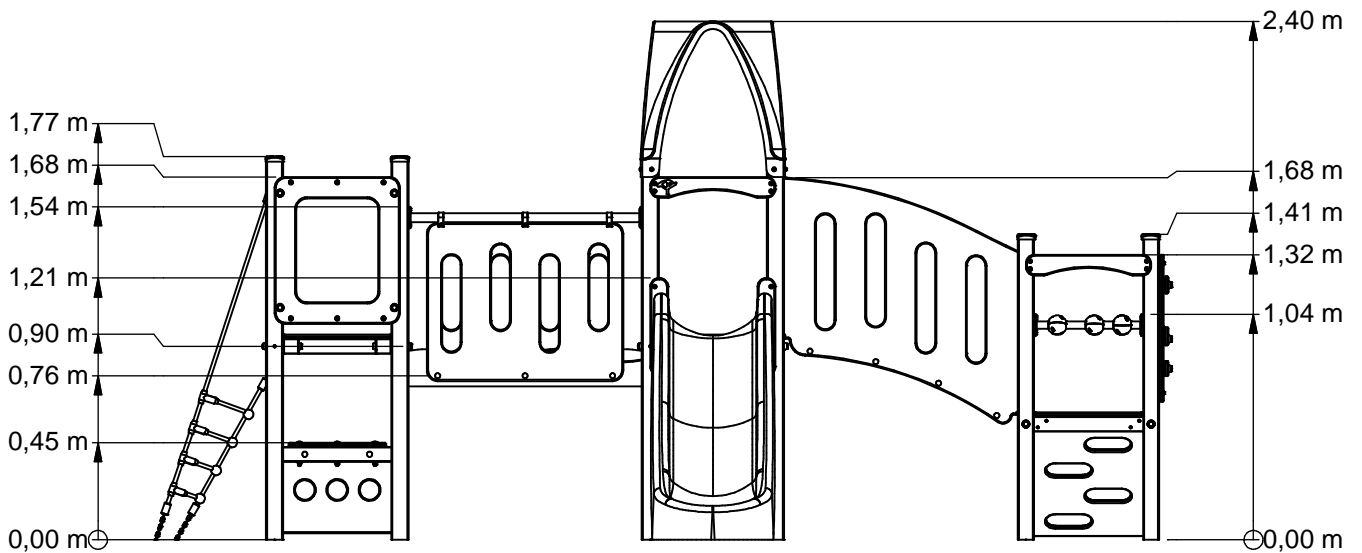
Voor (Front)



Rechts (Right)



Achter (Back)



Links (Left)



Benaming  
Title Klimklauter 3 torens  
Opmerking  
Comment Basic Play Kids  
Datum  
Date 3-6-2015

Tekening  
Drawing

TOE BPK 360 6KP

Afmetingen Dimensions

# BPKE360.6KP

Combination equipment

## LOGBOOK

(Onderstaand logboek kan gebruikt worden om te voldoen aan de eisen, gesteld in artikel 14 van het Warenwetbesluit Attractie- en Speeltoestellen)

Type indication	Basic Play
Product code	BPKE360.6KP
Name of equipment	Klimklauter 3 torens/1 dakje
Maximum height of fall	1,0 m
Year of construction	2017
Certificate	136659
inspection authority	Keurmerkinstituut Groeneweg 2e, Zoetermeer - 2718AA Zoetermeer
Name manufacturer	BOERplay Hyacintstraat 2 - 4255 HX Nieuwendijk Phone: +31 (0)183 40 23 66 Fax: +31 (0)183 40 35 64
name installer	_____ _____
Description of equipment	Combination equipment
Location of equipment	_____
Data about the owner of the play equipment	
Name:	_____
Address:	_____
Postcode and town:	_____
Contact person:	_____
Telephone number:	_____
Data about the administrator of the play equipment	
Name:	_____
Address:	_____
Postcode and town:	_____
Contact person:	_____
Telephone number:	_____



# LOGBOOK

## Inspection and maintenance intervals



Nr.	Inspection	Maintenance	months between inspections
1	Verify equipment's stability, junctions and missing parts. Inspect bolts, screws and nuts for absence, jams, corrosion and wear.	Add missing parts, secure joints, apply missing fixing agent and replace corroded parts.	1
2	Check suspension for wear.	Replace worn parts and/or remove non-functioning parts.	1
3	Inspect rotating parts such as hinges, rolling-element bearings, etc. for wear and acceptability.	Replace worn parts and/or remove non-functioning parts.	1
4	Check wood for splinters, unacceptable damage and signs of rot. Especially at ground level.	Repair damage. Replace affected wood. Smoothen splintered wood and sharp edges.	1
5	Inspect foundation for stability, tearing and coverage.	Restore foundation and covering material.	3
6	Examine rubber and synthetic parts for wear, damage and break.	Replace original parts.	3
7	Inspect metal for corrosion and damage in the coating.	Restore any damaged coating (after removing rust and applying primer).	6
8	Check ropes, cables, chains and nets for wear and damage. Steel cables and nets which are tensioned must be checked for tension.	Replace parts where necessary. Steel cables and nets must be tensioned.	3
9	Inspect equipment for unsafe changes and additions.	Remove unsafe additions and correct unsafe changes.	1
10	Inspect safety surfaces.	Restore and repair where necessary.	1

## Remarks

1. If used intensively, all points require extra attention.
2. Extreme weather conditions and locations may require a higher inspection frequency. Discuss this with the supplier.
3. Vandalism-sensitive locations require stricter inspections, possibly daily.
4. Check the terrain regularly for items that do not belong there, are unsafe or may be used wrongly. Examples are poisonous plants, glass shards, etc. Frequency depends on strain.
5. Remember that bad maintenance leads to unsafe conditions and notably faster impoverishment of the playground area.
6. Replacement parts can be ordered at the manufacturer with the part numbers on the module drawing. Drawings can be found in de user guide.
7. The impact area shall be provided with impact attenuating surface according to the specified falling height.
8. This list is conform the CEN-standard "playground equipment and surfacing NEN-EN 1176-7".

# Certificaat

## KEURMERKINSTITUUT

### Warenwetbesluit attractie- en speeltoestellen

Certificaat van goedkeuring afgegeven door Keurmerkinstituut (aangewezen bij ministeriële beschikking van 8 juni 2004, VGB/P&L 2478562).


Certificaat nr.: 134897

Dossier nr.: 10475 .21 Serie / Enkel: S

Betreft: Basic Play - Klimklauter 3 torens

Aanduidingen: BPK.360.6xy

Eigenaar/houder: Boer speeltoestellen b.v.  
Postbus 10  
4255 ZG Nieuwendijk



Soort toestel: Drie torens, met trap, inloopnet, oploopwand schuin, stijgbrug, OXO, schoolbord, schuifspel, loket, telbollen, wildwaterbrug en glijbaan

Fabrikant: Boer speeltoestellen b.v., Nieuwendijk

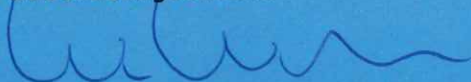
Jaar van fabricage: 2015

Leverancier: Boer speeltoestellen b.v., Nieuwendijk

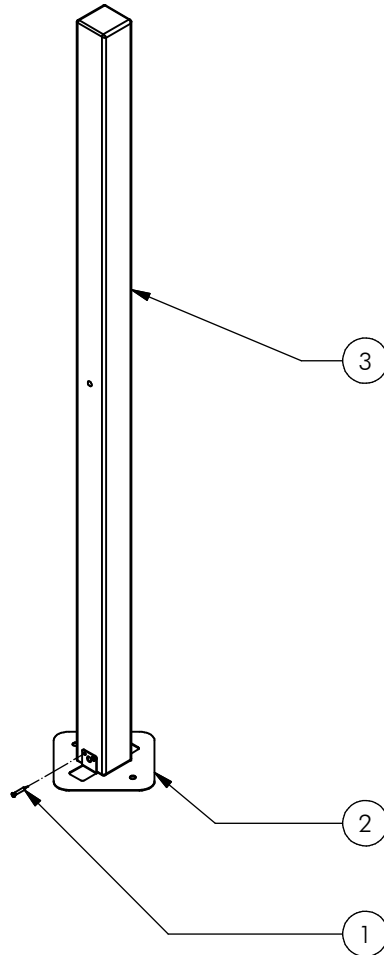
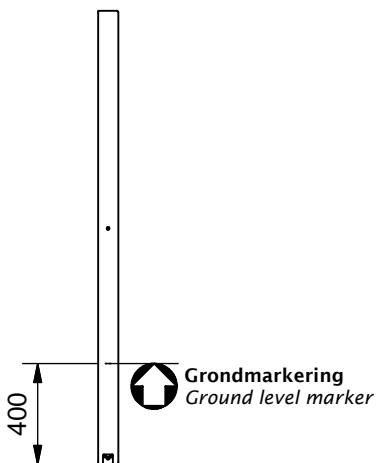
Jaar van leverantie: 2015

Datum keuring: 6 juli 2015

Keurmerkinstituut, Groeneweg 2 te Zoetermeer, verklaart dat het bovenvermelde toestel voldoet aan de vervaardigingsvoorschriften genoemd in het Warenwetbesluit attractie- en speeltoestellen (Staatsblad 474, 27 september 1996).  
Beoordelingscriteria NEN-EN 1176-1:2008 en NEN-EN 1176-3:2008.



drs. W. van Weperen  
directeur



Nr	#	Type	Progr.	Volgnr	Bew.	Rev.	Benaming	Opmerking
1	4	BSR	002	005	040		Schroef Assy	5 x 40 - RVS A2-70
2	1	OME	UKP	615	VZP	B	Voetplaat	Ukkepuk
3	1	ORE	BPK	004			Rebo balk 80x80x1800 mm	Basic Play Kids



Benaming  
Title: Staander 0,59m

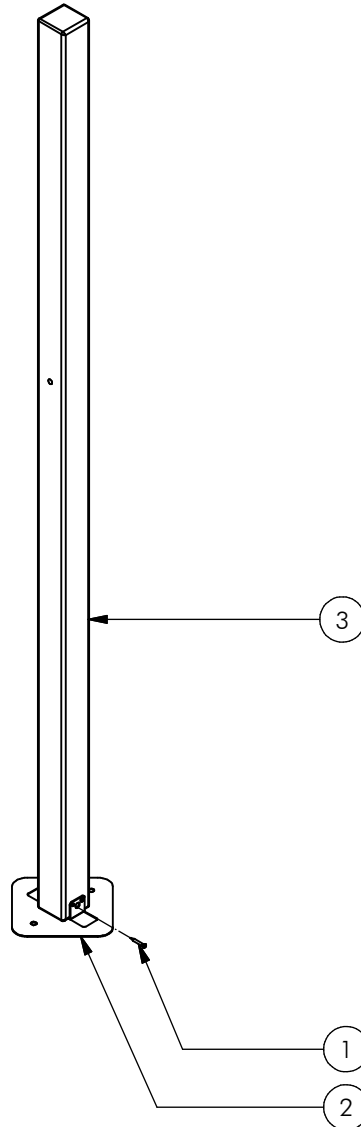
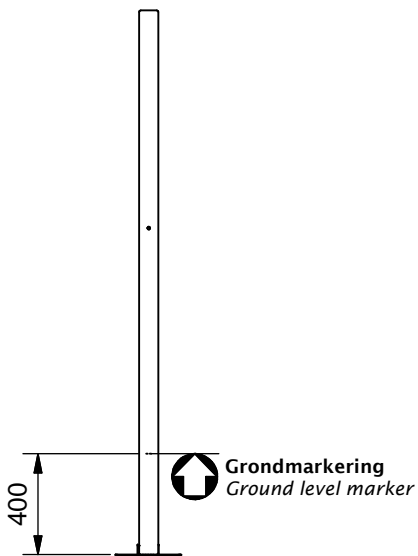
Opmerking  
Comment: Basic Play Kids

Datum  
Date: 8-6-2016

Tekening  
Drawing

**MOD BPK 001 K A**

**Samenstelling module Assembly module**



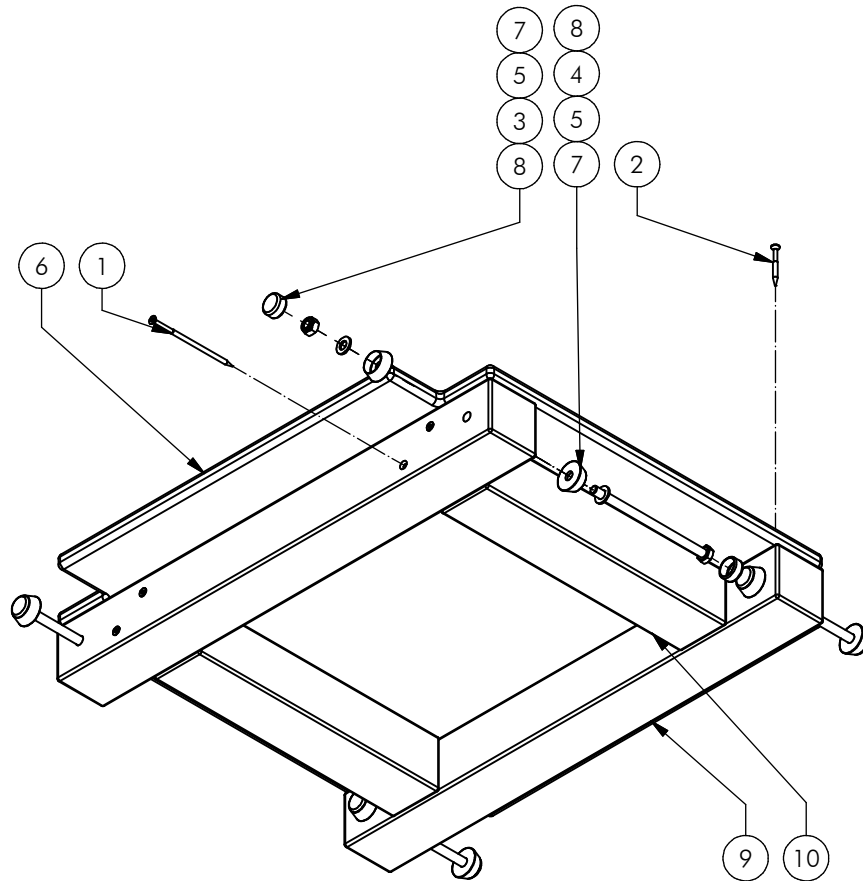
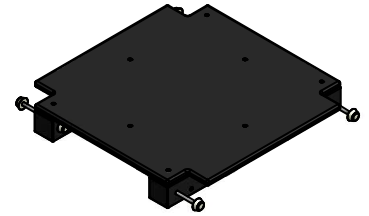
Nr	#	Type	Progr.	Volgnr	Bew.	Rev.	Benaming	Opmerking
1	4	BSR	002	005	040		Schroef Assy	5 x 40 - RVS A2-70
2	1	OME	UKP	615	VZP	B	Voetplaat	Ukkepuk
3	1	ORE	BPK	005			Rebo balk 75x75x2160 mm	Basic Play Kids



Benaming / Title: Staander 0,95m  
 Opmerking / Comment: Basic Play Kids  
 Datum / Date: 18-7-2016

Tekening / Drawing

**MOD BPK 002 K A**  
 Samenstelling module Assembly module



Nr	#	Type	Progr.	Volgnr	Bew.	Rev.	Benaming	Opmerking
1	8	BSR	002	005	120		Schroef Assy	5 x 120 - RVS A2-70
2	8	BSR	002	005	050		SCHROEF	5 x 50
3	4	BSV	010	010	010		Borgmoer	M10 - VZ 8.8
4	4	BSV	021	010	165		Zeskantbout ISO 4014	M10 x 165 - VZ 8.8
5	8	BSV	030	010	002		Sluistring	M10 - VZ 8.8
6	1	KST	BPK	001	LPE		Vloerplaat	Basic Play Kids
7	8	KST	DON	011	020		interplay donut M10 wit	84395000012
8	8	KST	DOP	011	020		interplay dop M10 wit	84395000014
9	2	ORE	BPK	001			Langsregel vloer	Basic Play Kids
10	2	ORE	BPK	002			ReBo 70 x 70	360mm lang



Benaming  
Title | Vloer

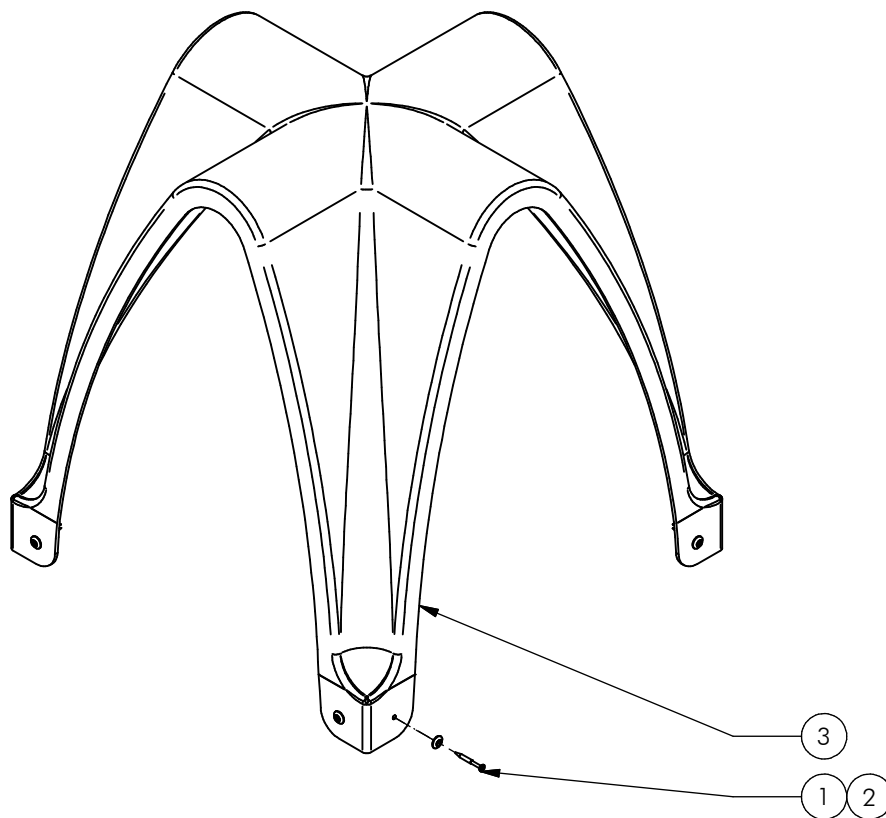
Opmerking  
Comment | Basic Play Kids

Datum  
Date | 7-5-2015

Tekening  
Drawing

# MOD BPK 004 A

Samenstelling module *Assembly module*



Nr	#	Type	Progr.	Volgnr	Bew.	Rev.	Benaming	Opmerking
1	8	BSR	002	005	050		SCHROEF	5 x 50
2	8	KST	ROR	006	000		ROZETRING M5	ZWART
3	1	POL	BPK	002	524		Dak polyester	Basic Play Kids



Benaming  
Title | Dak

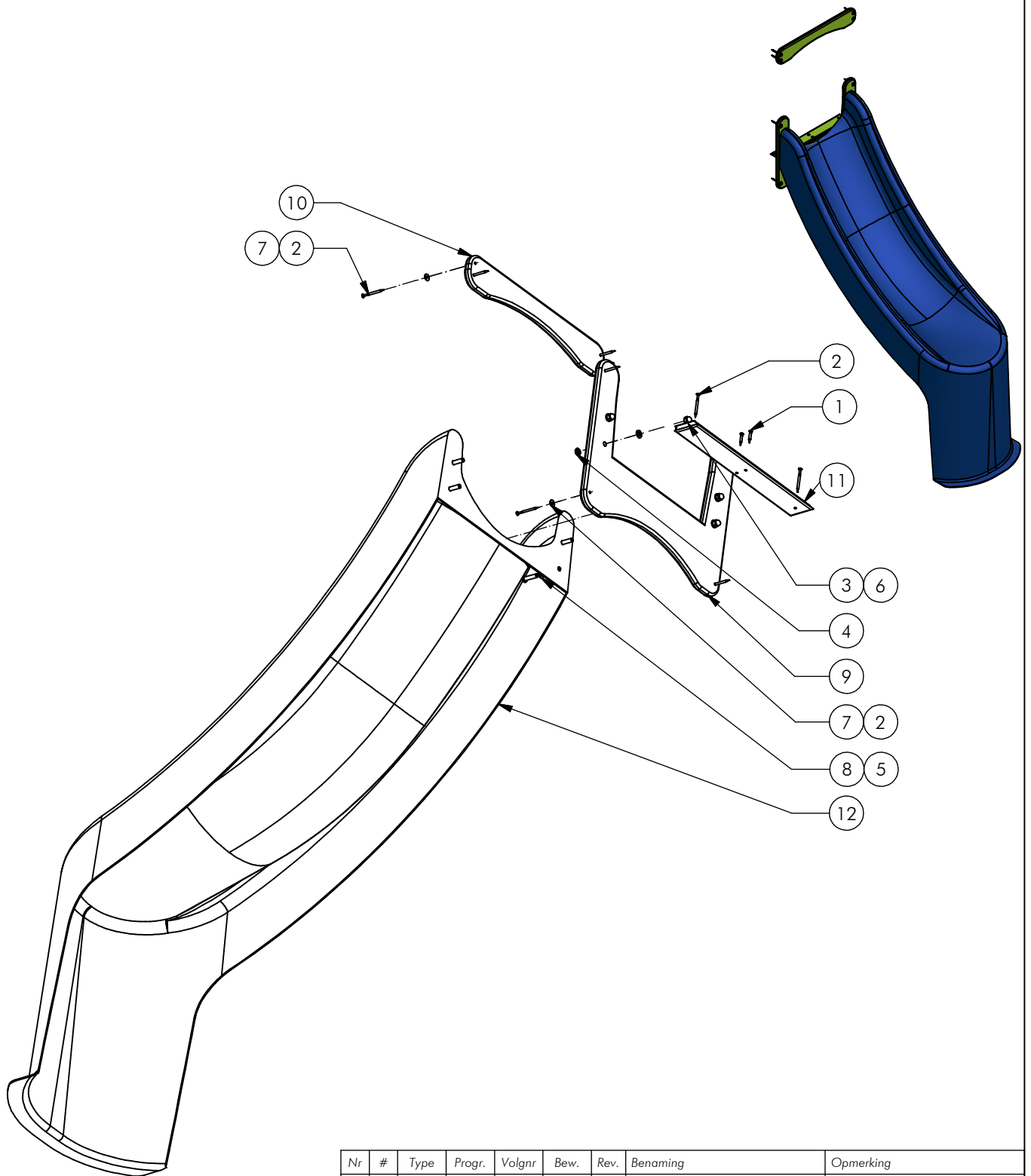
Opmerking  
Comment | Basic Play Kids

Datum  
Date | 4-3-2015

Tekening  
Drawing

**MOD BPK 005 G**

Samenstelling module *Assembly module*



Nr	#	Type	Progr.	Volgnr	Bew.	Rev.	Benaming	Opmerking
1	2	BSR	002	005	035		Schroef Assy	5 x 35 - RVS A2-70
2	10	BSR	002	005	070		Schroef Assy	5 x 70 - RVS A2-70
3	4	BSR	011	010	020		Borgdopmoer	M10 - RVS A2-70
4	4	BSR	017	010	005		Zeskantmoer laag	M10 - RVS A2-70
5	4	BSR	023	010	040		Bolkopbout ISO 7380	M10 x 40 - RVS A2-70
6	4	BSR	030	010	002		SLUITRING	M10
7	8	KST	ROR	006	000		ROZETRING M5	ZWART
8	4	KST	ROR	010	000		RING NYLON	M10 x 2.5 MM
9	1	OPE	BPK	001	061	A	Portaal aanbouwglijbaan	Basic Play Kids
10	1	OPE	BPK	002	061	A	Railing	Basic Play Kids
11	1	OPE	BPK	035	061	A	Strook	tbv glijbaan
12	1	POL	BPK	004	502		Fast slide	Polyester 0,95 m



Benaming  
Title | Glijbaan polyester 0,95m

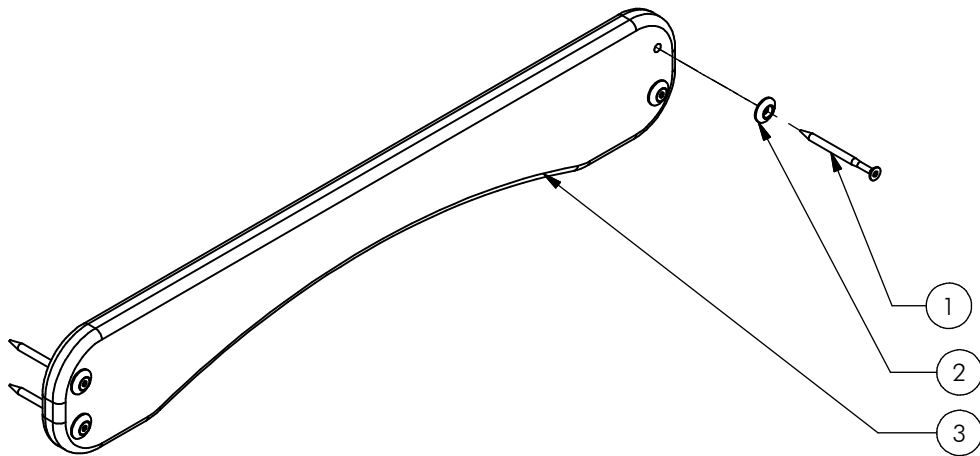
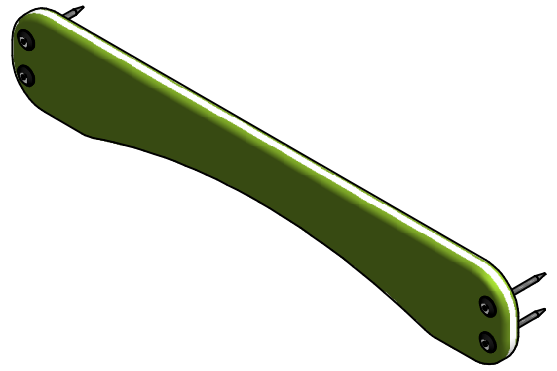
Opmerking  
Comment | Basic Play Kids

Datum  
Date | 23-6-2016

Tekening  
Drawing

**MOD BPK 007 G C**

Samenstelling module Assembly module



Nr	#	Type	Progr.	Volgnr	Bew.	Rev.	Benaming	Opmerking
1	4	BSR	002	005	070		Schroef Assy	5 x 70 - RVS A2-70
2	4	KST	ROR	006	000		ROZETRING M5	ZWART
3	1	OPE	BPK	023	061		Railing blanco	Basic Play Kids



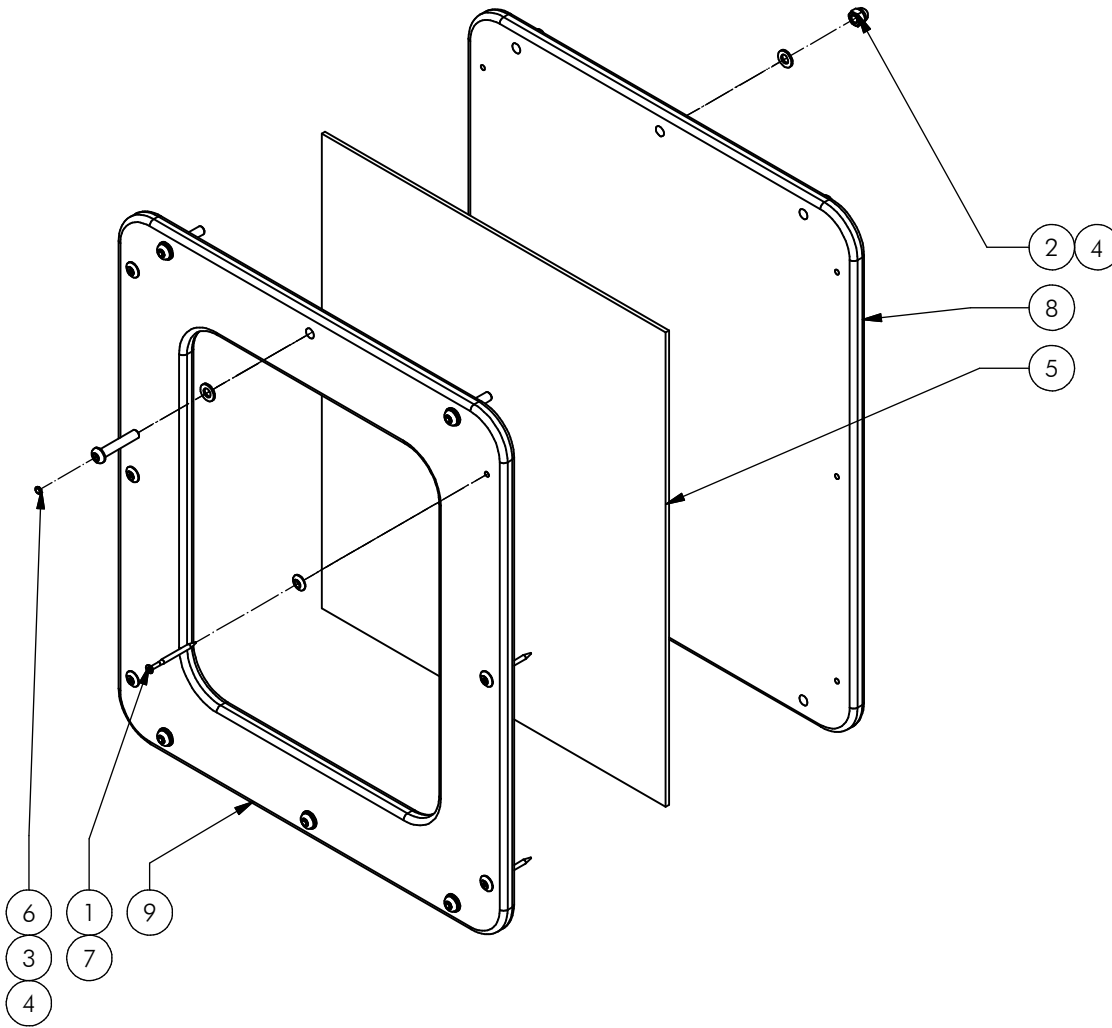
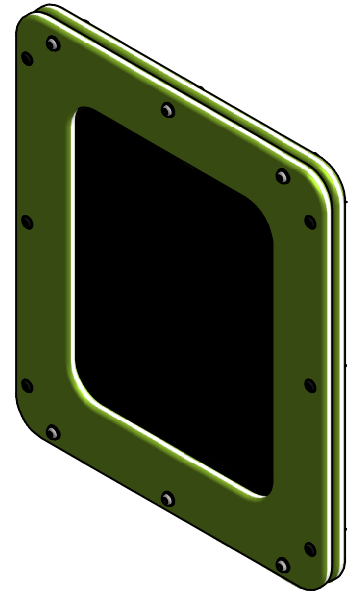
Benaming Title Railing HMPE blanco  
 Opmerking Comment Basic Play Kids  
 Datum Date 4-3-2015

Tekening Drawing

MOD BPK 008 G

Samenstelling module Assembly module





Nr	#	Type	Progr.	Volgnr	Bew.	Rev.	Benaming	Opmerking
1	6	BSR	002	005	070		Schroef Assy	5 x 70 - RVS A2-70
2	6	BSV	011	010	020		Borgdopmoer	M10 - VZ 8.8
3	6	BSV	023	010	055		Bolkop bout ISO 7380	M10 x 55 - VZ 8.8
4	12	BSV	030	010	002		Sluitring	M10 - VZ 8.8
5	1	KST	BPK	002	090		Schoolbord	Basic Play Kids
6	6	KST	DOP	006	030		OPVULDOPJE	6 MM ROOD
7	6	KST	ROR	006	000		ROZETRING M5	ZWART
8	1	OPE	BPK	012	061	B	Schoolbord achterwand	Basic Play Kids
9	1	OPE	BPK	013	061	B	Rand schoolbord	Basic Play Kids



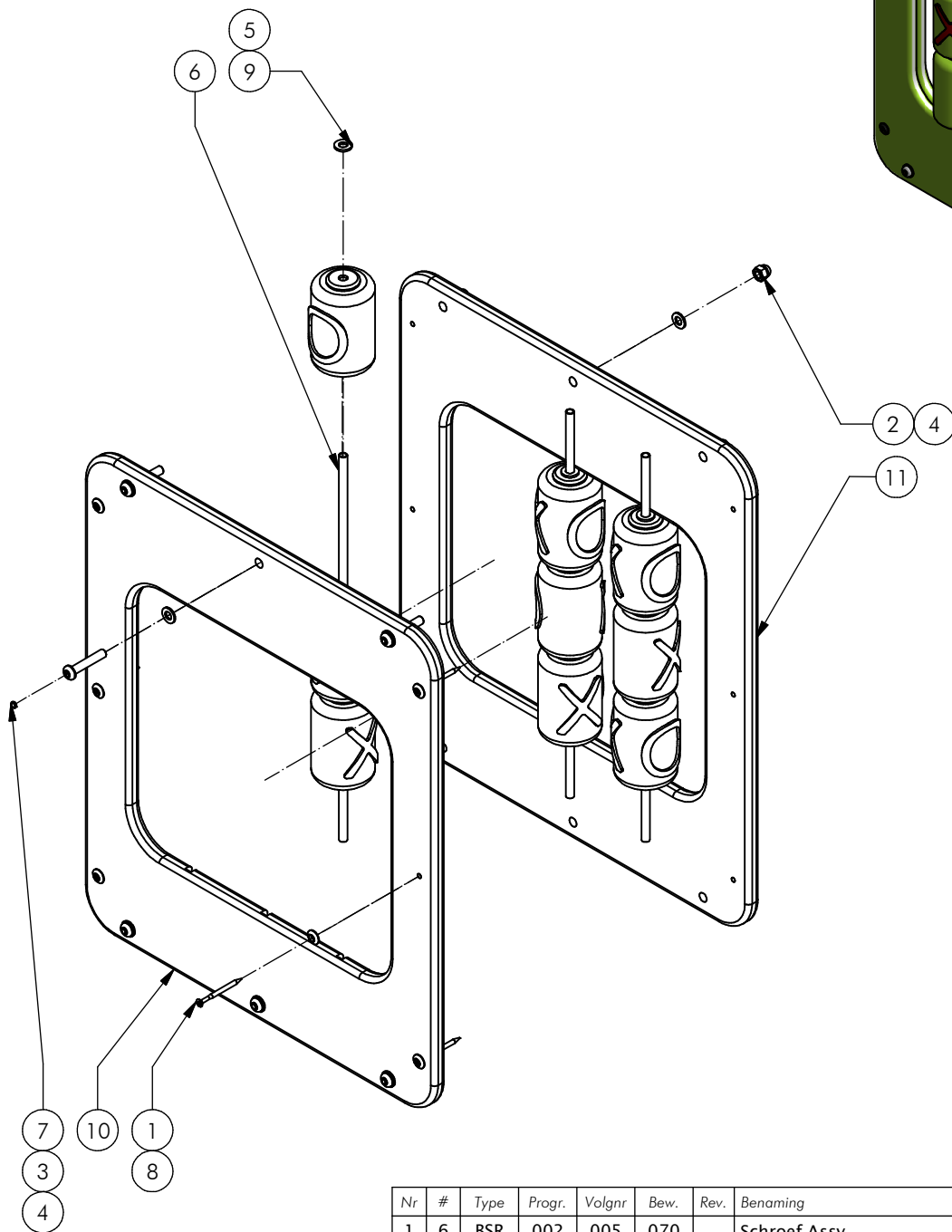
Benaming  
Title | Wand schoolbord

Opmerking  
Comment | Basic Play Kids

Datum  
Date | 1-10-2015

Tekening  
Drawing

**MOD BPK 014 G A**  
**Samenstelling module Assembly module**



Nr	#	Type	Progr.	Volgnr	Bew.	Rev.	Benaming	Opmerking
1	6	BSR	002	005	070		Schroef Assy	5 x 70 - RVS A2-70
2	6	BSV	011	010	020		Borgdopmoer	M10 - VZ 8.8
3	6	BSV	023	010	055		Bolkop bout ISO 7380	M10 x 55 - VZ 8.8
4	12	BSV	030	010	002		Sluitring	M10 - VZ 8.8
5	9	DRD	OXO	005			Spinner	OXO klein
6	3	DRD	OXO	006			Bevestigingsstang	OXO klein
7	6	KST	DOP	006	030		OPVULDOPJE	6 MM ROOD
8	6	KST	ROR	006	000		ROZETRING M5	ZWART
9	6	KST	ROR	010	000		RING NYLON	M10 x 2.5 MM
10	1	OPE	BPK	019	061	A	Rand OXO gleuven	Basic Play Kids
11	1	OPE	BPK	020	061	A	Rand OXO	Basic Play Kids



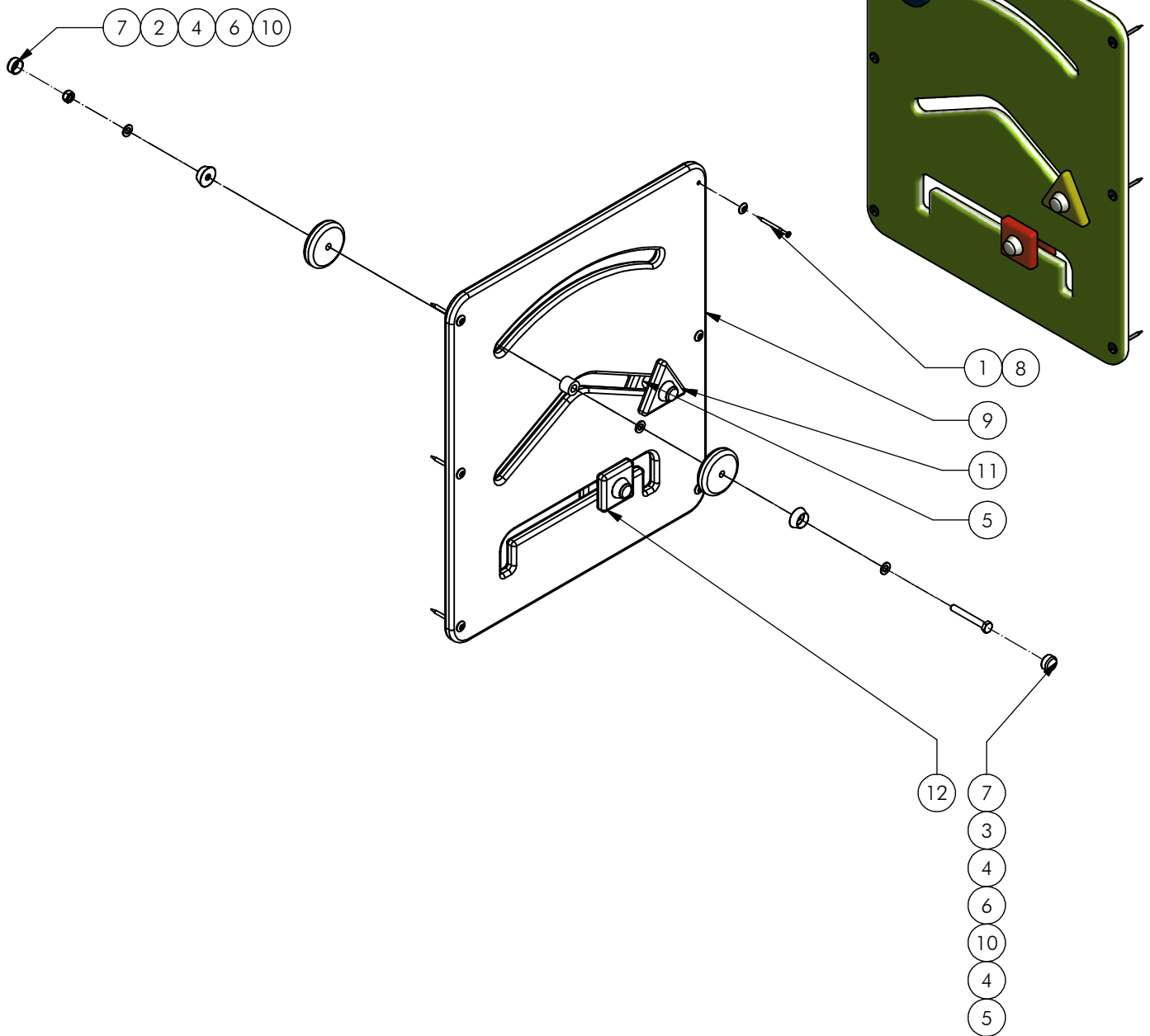
Benaming  
Title | Wand OXO

Opmerking  
Comment | Basic Play Kids

Datum  
Date | 1-10-2015

Tekening  
Drawing

**MOD BPK 015 G A**  
**Samenstelling module Assembly module**



Nr	#	Type	Progr.	Volgnr	Bew.	Rev.	Benaming	Opmerking
1	6	BSR	002	005	070		Schroef Assy	5 x 70 - RVS A2-70
2	3	BSV	010	010	010		Borgmoer	M10 - VZ 8.8
3	3	BSV	021	010	075		Zeskantbout ISO 4014	M10 x 75 - VZ 8.8
4	9	BSV	030	010	002		Sluistring	M10 - VZ 8.8
5	3	KST	BUS	012	020		AFSTANDBUS	12.6x25x20
6	6	KST	DON	011	020		interplay donut M10 wit	84395000012
7	6	KST	DOP	011	020		interplay dop M10 wit	84395000014
8	6	KST	ROR	006	000		ROZETRING M5	ZWART
9	1	OPE	BPK	014	061		Wand schuifspel	Basic Play Kids
10	2	OPE	BPK	015	050		Wand schijf rond	Basic Play Kids
11	2	OPE	BPK	017	010		Wand schijf driehoek	Basic Play Kids
12	2	OPE	BPK	018	030		Wand schijf vierkant	Basic Play Kids



Benaming  
Title | Wand schuifspel

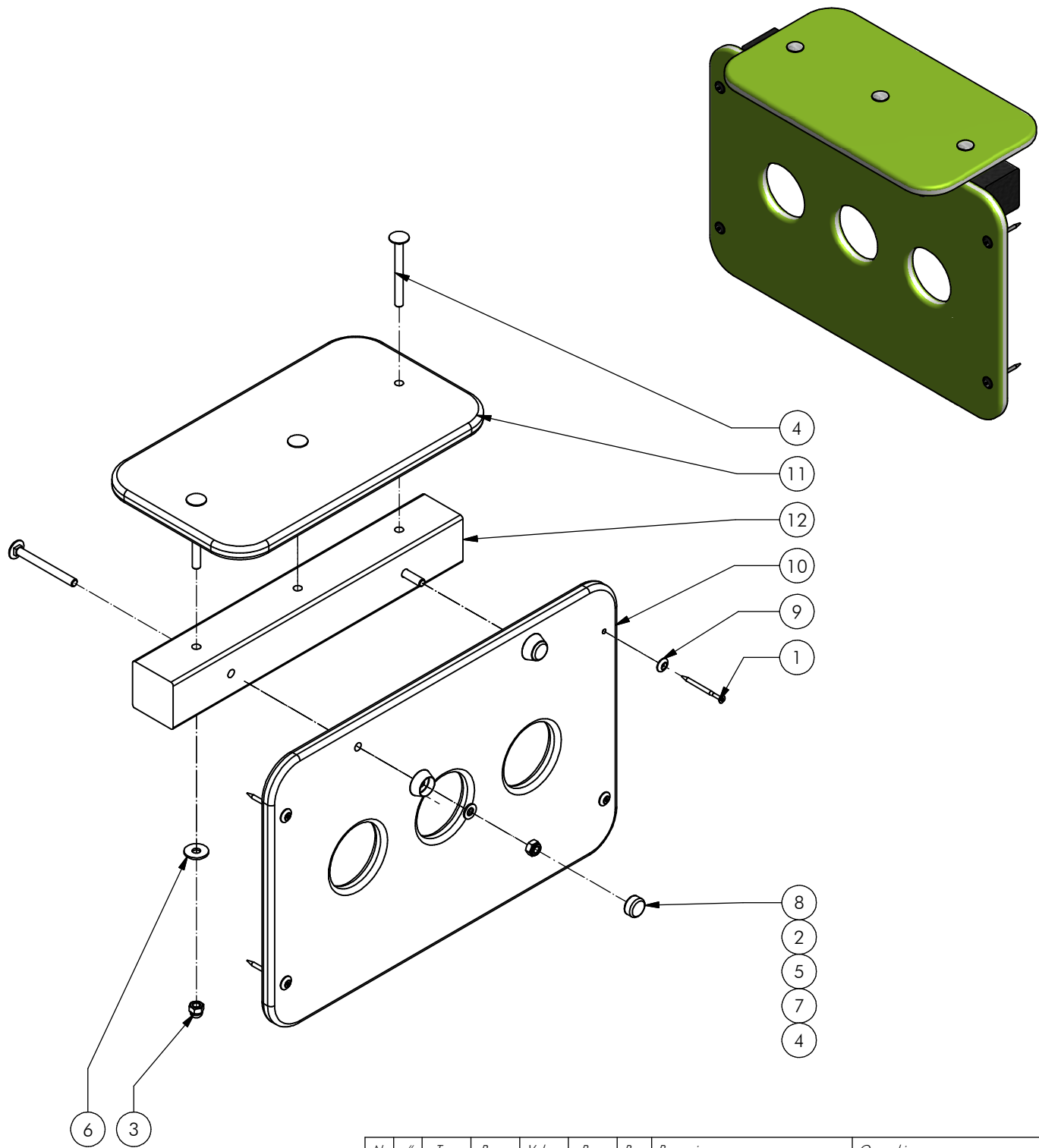
Opmerking  
Comment | Basic Play Kids

Datum  
Date | 1-10-2015

Tekening  
Drawing

# MOD BPK 016 G

Samenstelling module Assembly module



Nr	#	Type	Progr.	Volgnr	Bew.	Rev.	Benaming	Opmerking
1	4	BSR	002	005	070		Schroef Assy	5 x 70 - RVS A2-70
2	2	BSR	010	010	010		Borgmoer	M10 - RVS A2-70
3	3	BSR	011	010	020		DOPMOER	BORG RVS M10
4	5	BSR	026	010	100		Slotbout	M10 x 100 - RVS A2-70
5	2	BSR	030	010	002		SLUITRING	M10
6	3	BSR	035	010	030		Carrosserie ring	M10 - RVS A2-70
7	2	KST	DON	011	020		interplay donut M10 wit	84395000012
8	2	KST	DOP	011	020		interplay dop M10 wit	84395000014
9	4	KST	ROR	006	000		ROZETRING M5	ZWART
10	1	OPE	BPK	009	061		Onderplaat loket	Basic Play Kids
11	1	OPE	BPK	010	061		Toonbank loket	Basic Play Kids
12	1	ORE	BPK	003			Rebo balk 70x70x500 mm	Basic Play Kids

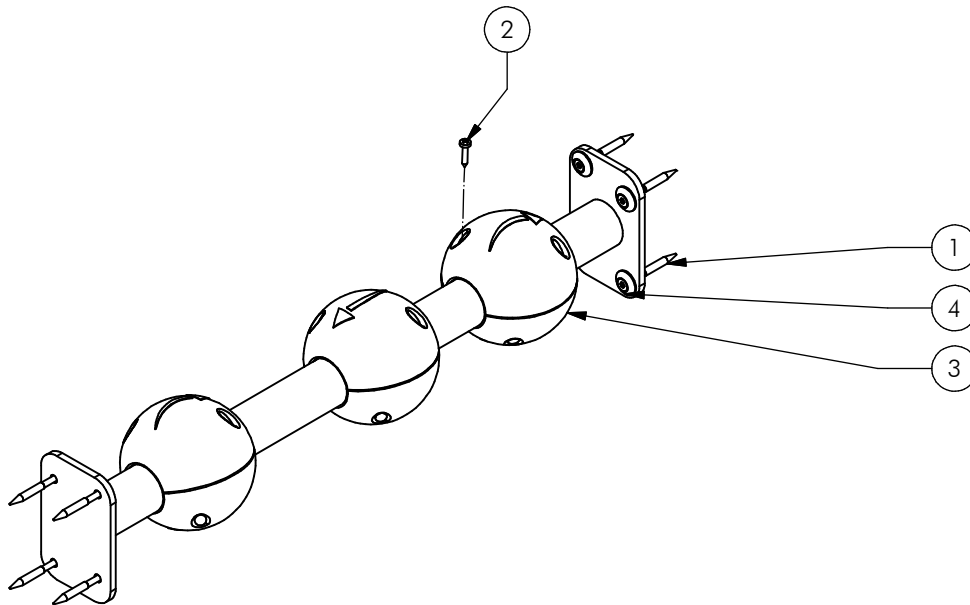
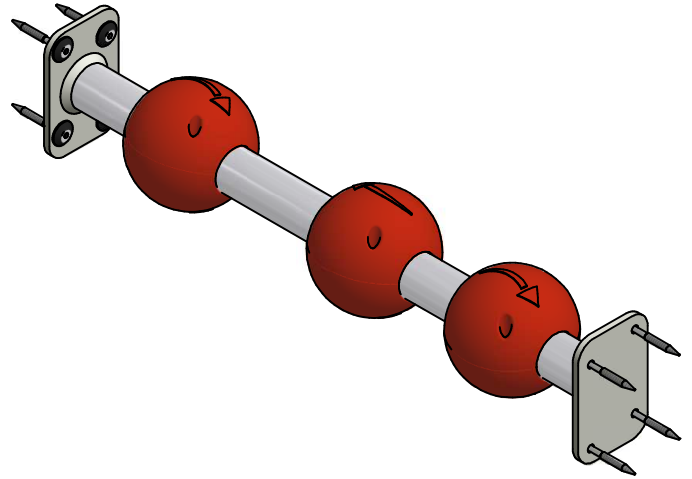


Benaming Title Loket  
 Opmerking Comment Basic Play Kids  
 Datum Date 4-3-2015

Tekening Drawing

# MOD BPK 031 G

Samenstelling module Assembly module



Nr	#	Type	Progr.	Volgnr	Bew.	Rev.	Benaming	Opmerking
1	8	BSR	002	005	050		Schroef Assy	5 x 50 - RVS A2-70
2	12	BSR	005	004	019		Zelfb. schroef	3,5 x 19 - RVS A2-70
3	6	KST	BOL	036	030		Telbol helft	Rood
4	8	KST	ROR	006	000		ROZETRING M5	ZWART
5	1	SME	BPK	006	916		Railing voor klem	Basic Play Kids



Benaming  
Title | Telbollen

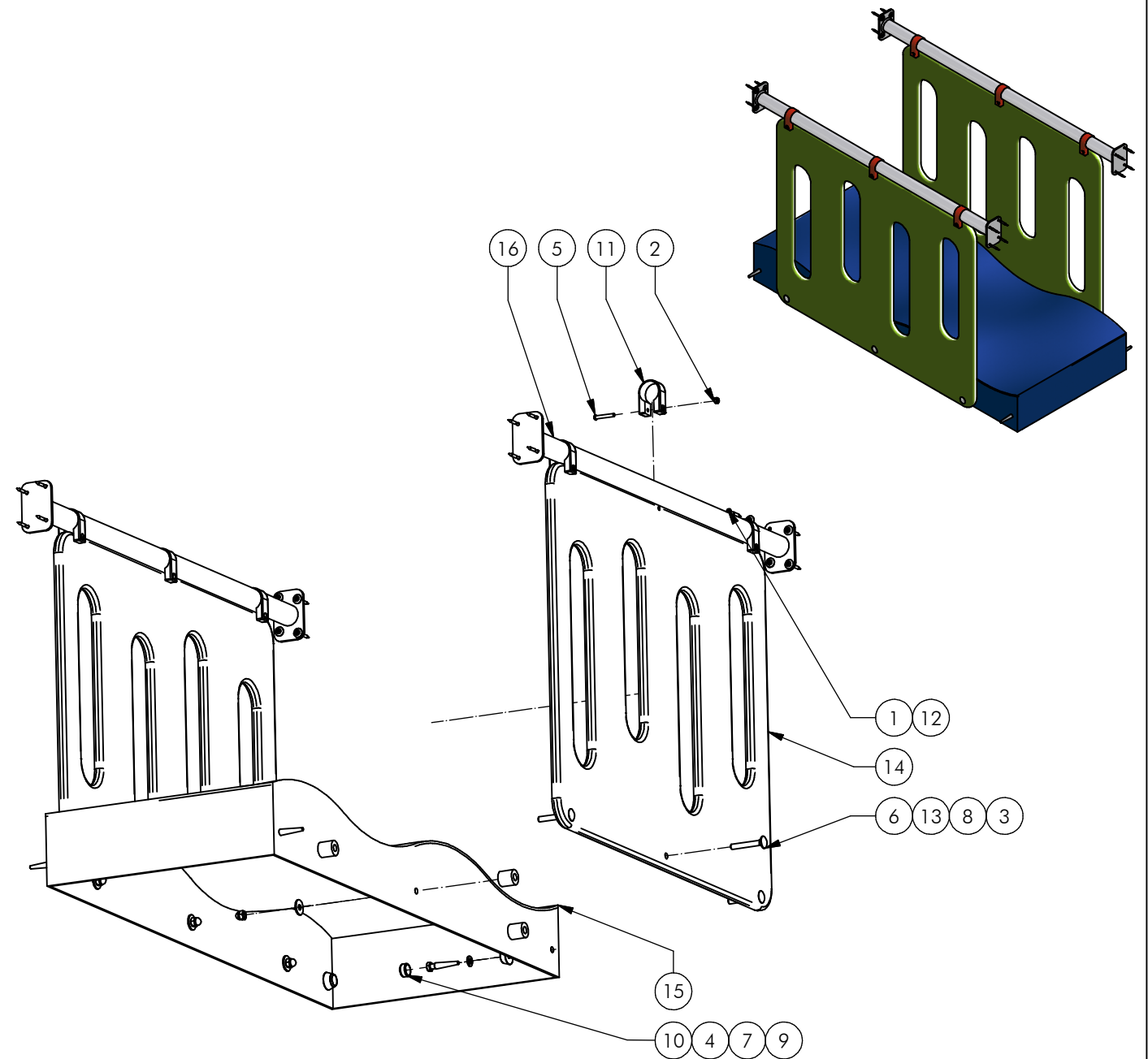
Opmerking  
Comment | Basic Play Kids

Datum  
Date | 10-3-2015

Tekening  
Drawing

# MOD BPK 032 G

Samenstelling module *Assembly module*



Nr	#	Type	Progr.	Volgnr	Bew.	Rev.	Benaming	Opmerking
1	16	BSR	002	005	050		SCHROEF	5 x 50
2	6	BSR	010	006	006		Borgmoer	M6 - RVS A2-70
3	6	BSR	011	010	020		Borgdopmoer	M10 - RVS A2-70
4	4	BSR	022	010	060		Houtdraadbout	ø10 X 60 - RVS A2-70
5	6	BSR	025	006	040		Veiligheids Bout	Pin-Torx - RVS A2-70
6	6	BSR	026	010	070		Slotbout	M10 x 70 - RVS A2-70
7	4	BSR	030	010	002		SLUITRING	M10
8	6	BSR	035	010	030		CARROSSIERERING	M10 x 30 x 2,5
9	4	KST	DON	011	020		interplay donut M10 wit	84395000012
10	4	KST	DOP	011	020		interplay dop M10 wit	84395000014
11	6	KST	KLM	042	030		Klembeugel rood 42mm	80095001055
12	16	KST	ROR	006	000		ROZETRING M5	ZWART
13	6	KST	ROR	012	030		Afstandsbus	M12 D30, L 30
14	2	OPE	BPK	024	061		Wand peuterbrug	Basic Play
15	1	POL	BPK	001	502		Brugdek	Wildwaterbrug
16	2	SME	BPK	001	916	A	Ligger	Basic Play Kids



Benaming  
Title Wildwaterbrug wanden

Opmerking  
Comment Basic Play Kids

Datum  
Date 19-3-2015

Tekening  
Drawing

# MOD BPK 036 G

Samenstelling module Assembly module

**Geleverde onderdelen:**

Zie tabel

**Supplied parts:**

See table

**Montageinstructie:**

- Monteer de zijwanden 10 in het toestel
- Monteer de montagehoekjes 8 handvast tegen de zijwanden
- Monteer de vloer 9 handvast aan de onderste twee montagehoekjes
- Forceer de vloer 9 tussen de vloeren van de torens
- Monteer de vloer 9 nu aan de overige montagehoekjes 8
- Draai alle verbindingen vast

**Assembly instruction:**

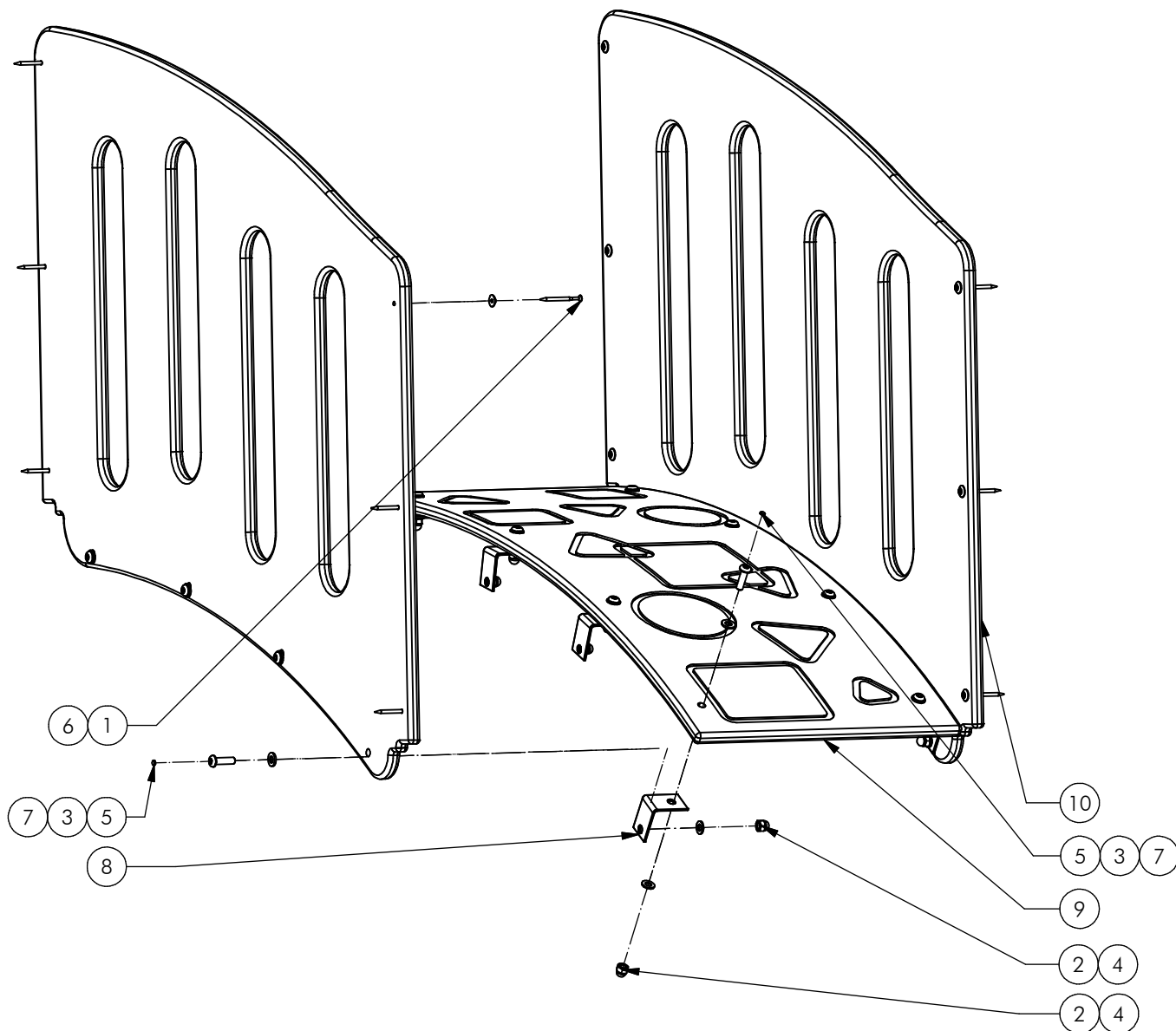
- Attach walls 10 to the equipment
- Attach angle profiles 9 loosely to the walls 10
- Attach floor 9 loosely to the lowest two assembly angles
- Force floor 9 between the floors for the combination equipment
- Attach floor 9 to the other assembly angles
- Tighten all fasteners

**Controles:**

- 1 - De vloer moet tussen de vloeren van de torens zitten
- 2 - Correcte opbouw en alle bevestigingsmiddelen

**Checks:**

- 1 - The floor should sit flush between the floors of the towers
- 2 - Correct assembly and all the fasteners



Nr	#	Type	Progr.	Volgnr	Bew.	Rev.	Benaming	Opmerking
1	12	BSR	002	005	070		Schroef Assy	5 x 70 - RVS A2-70
2	16	BSR	011	010	020		DOPMOER	BORG RVS M10
3	16	BSR	023	010	035		Bolkopbout ISO 7380	M10 x 35 - RVS A2-70
4	16	BSR	030	010	002		SLUITRING	M10
5	16	KST	DOP	006	030		OPVULDOEJE	6 MM ROOD
6	12	KST	ROR	006	000		ROZETRING M5	ZWART
7	16	KST	ROR	010	000		RING NYLON	M10 x 2.5 MM
8	8	OME	BPK	015			Hoekje	BPK Brug
9	1	OPE	BPK	025	061		Stijgbrug figuren	Basic Play Kids
10	2	OPE	BPK	026	061		Oploop zijwand	Basic Play Kids



Benaming  
Title Stijgbrug vormen

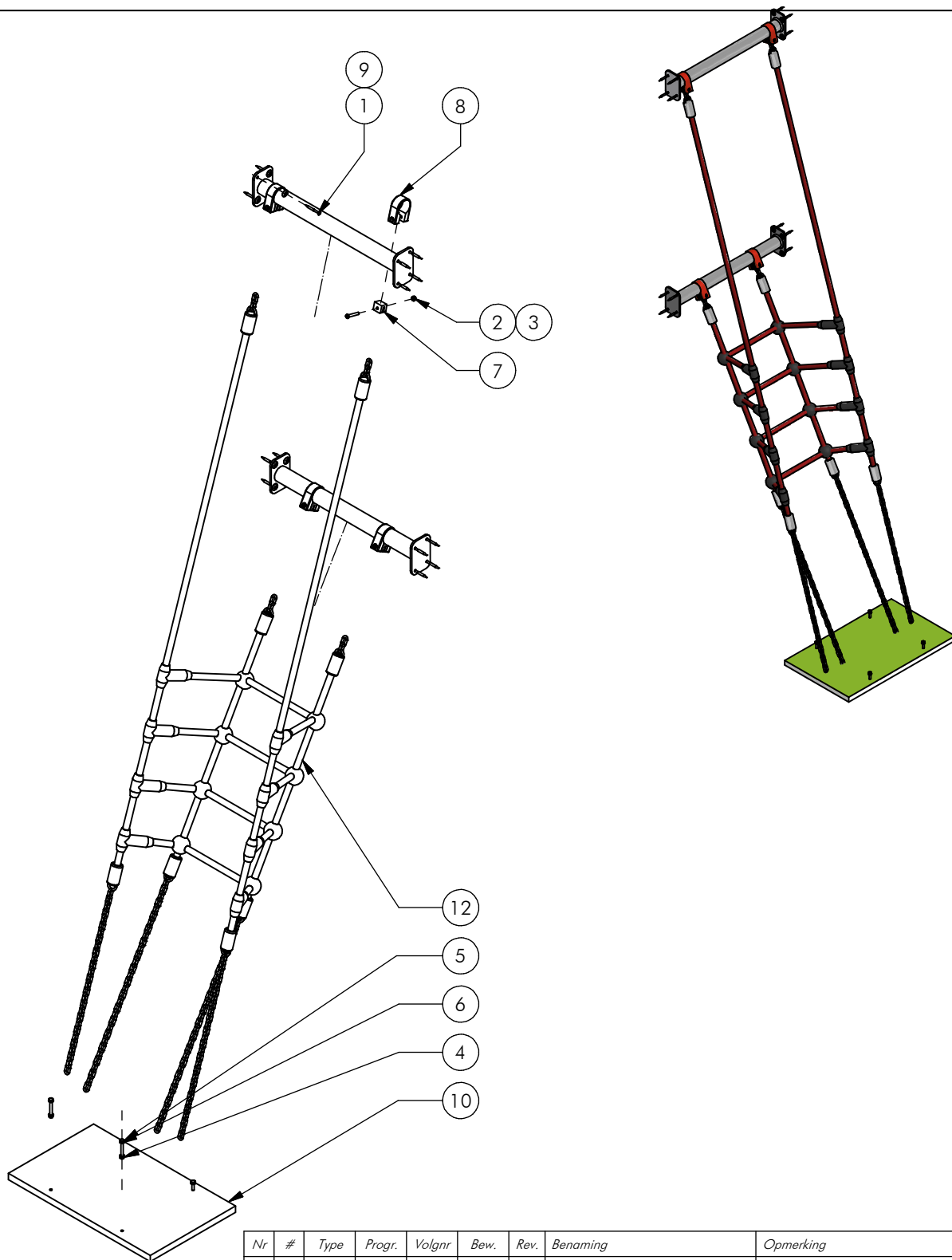
Opmerking  
Comment Basic Play Kids

Datum  
Date 3-6-2015

Tekening  
Drawing

**MOD BPK 038 G A**

**Samenstelling module Assembly module**



Nr	#	Type	Progr.	Volgnr	Bew.	Rev.	Benaming	Opmerking
1	16	BSR	002	005	050		Schroef Assy	5 x 50 - RVS A2-70
2	4	BSR	010	006	006		BORGMOER	M6
3	4	BSR	025	006	040		Veiligheids Bout	Pin-Torx - RVS A2-70
4	4	BSV	017	006	005		Zeskantmoer	M6 - VZ 8.8
5	4	BSV	021	006	050		Zeskantbout ISO 4014	M6 x 50 - VZ 8.8
6	8	BSV	030	006	002		Sluitring	M6 - VZ 8.8
7	4	KST	BBP	006			Vulblok	touwkoppeling
8	4	KST	KLM	042	030		Klembeugel rood 42mm	80095001055
9	16	KST	ROR	006	000		ROZETRING M5	ZWART
10	1	OPE	BPK	029	061		Grondplaat netje	Basic Play Kids
11	2	SME	BPK	002	916	A	Railing voor klem	Basic Play Kids
12	1	SNT	BPK	003	030		Inloopnet 0,95m	Basic Play



Benaming  
Title Inloopnet 0,95m

Opmerking  
Comment Basic Play Kids

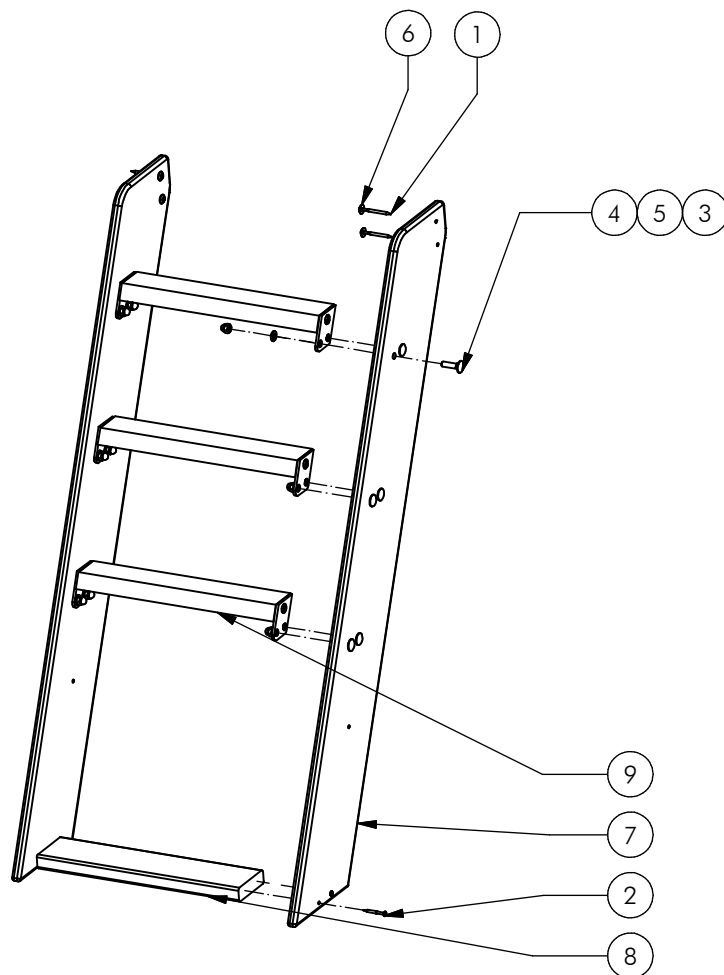
Datum  
Date 19-5-2015

Tekening  
Drawing

# MOD BPK 042 G

Samenstelling module Assembly module





Nr	#	Type	Progr.	Volgnr	Bew.	Rev.	Benaming	Opmerking
1	4	BSR	002	005	070		Schroef Assy	5 x 70 - RVS A2-70
2	4	BSR	002	005	050		Schroef Assy	5 x 50 - RVS A2-70
3	12	BSR	011	010	020		DOPMOER	BORG RVS M10
4	12	BSR	026	010	040		Slotbout	M10 x 40 - RVS A2-70
5	12	BSR	030	010	002		SLUITRING	M10
6	4	KST	ROR	006	000		ROZETRING M5	ZWART
7	2	OPE	BPK	028	061	A	Staander	Trap
8	1	ORE	BBP	030	046		REBO 100x30 mm	Lengte 460 mm
9	3	SME	MNP	062	ALU		Traptrede L=460	Mini Play



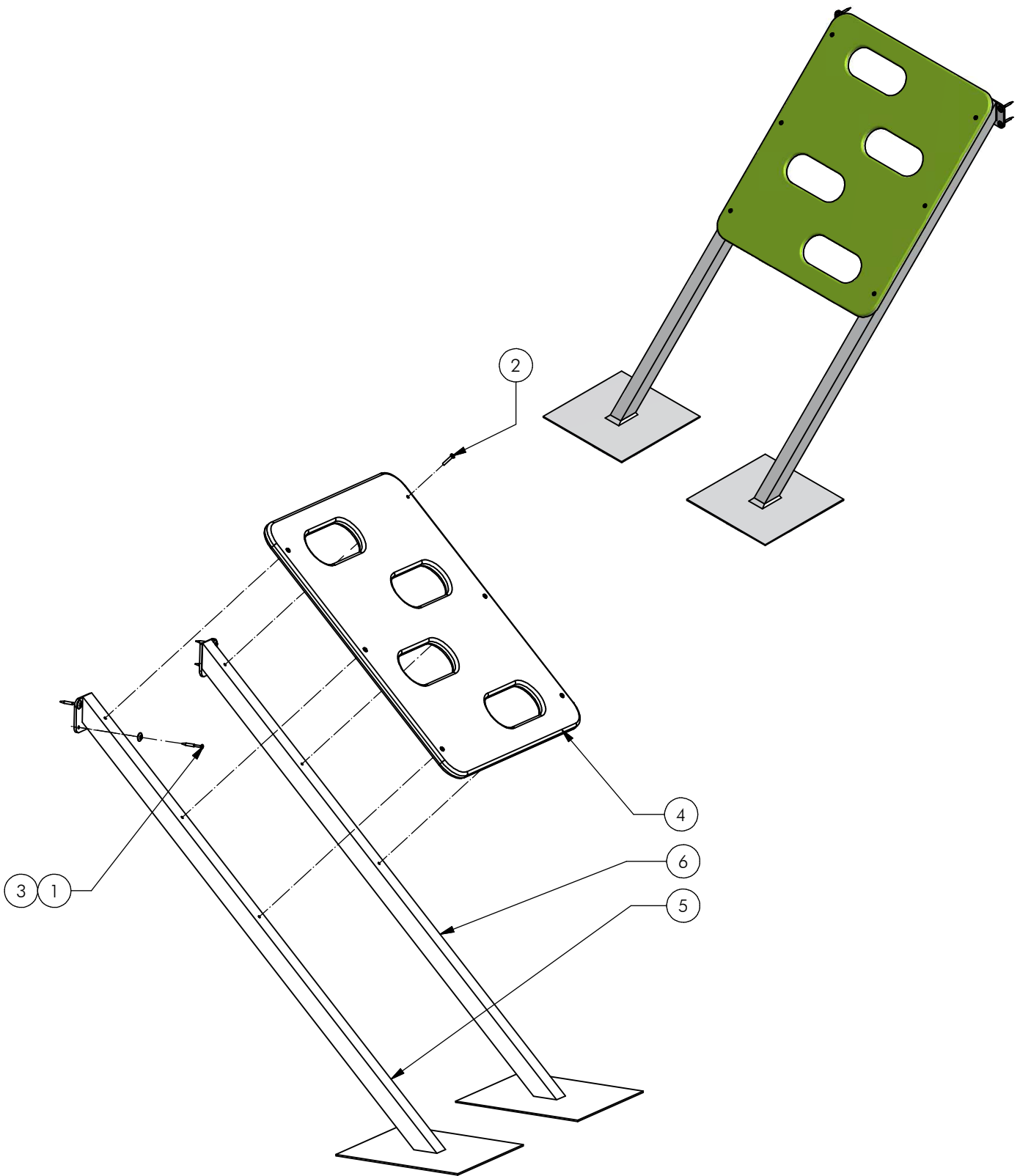
Benaming  
Title Trap 0,95m

Opmerking  
Comment Basic Play Kids

Datum  
Date 19-5-2015

Tekening  
Drawing

**MOD BPK 044 G A**  
**Samenstelling module Assembly module**



Nr	#	Type	Progr.	Volgnr	Bew.	Rev.	Benaming	Opmerking
1	4	BSR	002	005	050		Schroef Assy	5 x 50 - RVS A2-70
2	6	BSR	014	005	053		Klinknagel bolkop	4,8 x 30 - RVS A2-70
3	4	KST	ROR	006	000		ROZETRING M5	ZWART
4	1	OPE	BPK	011	061		Klimwand 0,95m	Basic Play Kids
5	1	SME	BPK	003	916	A	Steun oploop links	Basic Play Kids
6	1	SME	BPK	004	916	A	Steun oploop rechts	Basic Play Kids



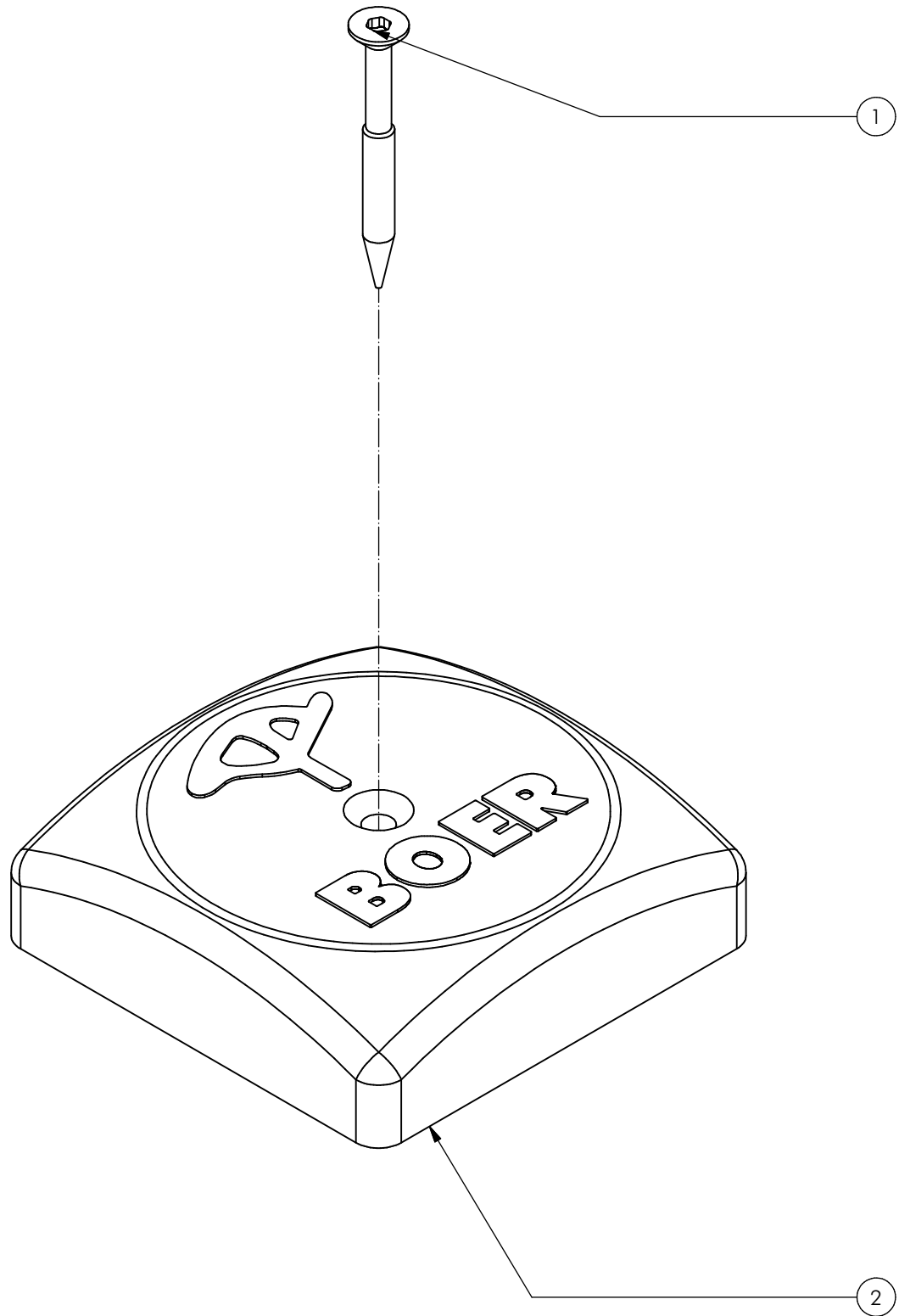
Benaming  
Title | Oloopwand schuin

Opmerking  
Comment | Basic Play Kids

Datum  
Date | 27-5-2015

Tekening  
Drawing

**MOD BPK 045 G A**  
 Samenstelling module Assembly module



Nr	#	Type	Progr.	Volgnr	Bew.	Rev.	Benaming	Opmerking
1	1	BSR	002	005	050		Schroef Assy	5 x 50 - RVS A2-70
2	1	OME	KAP	080	524	A	Paalkap 80x80	Zamak, Ral 5003



Benaming Title Paalkap 80x80  
 Opmerking Comment Basic Play Kids  
 Datum Date 4-3-2015

Tekening Drawing

# MOD BPK 053 G

Samenstelling module Assembly module