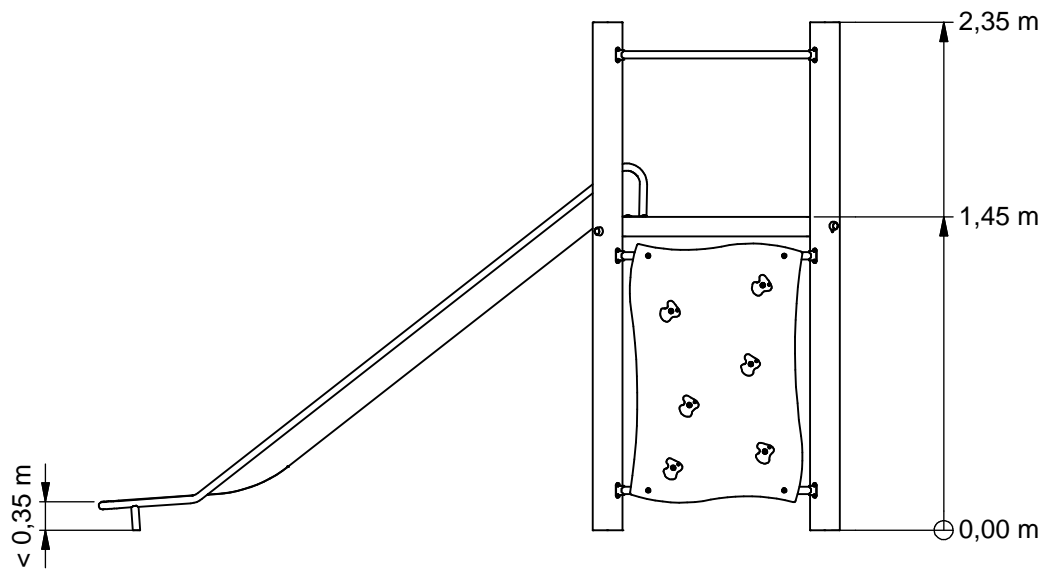
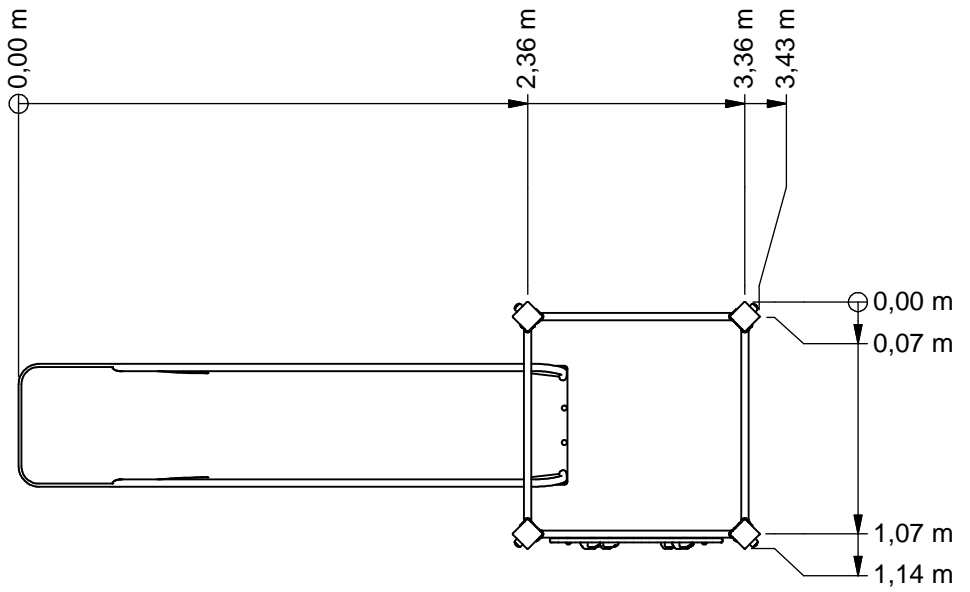




# Combination equipment



VRBE160.000



Benaming  
Title Vrijbuiters

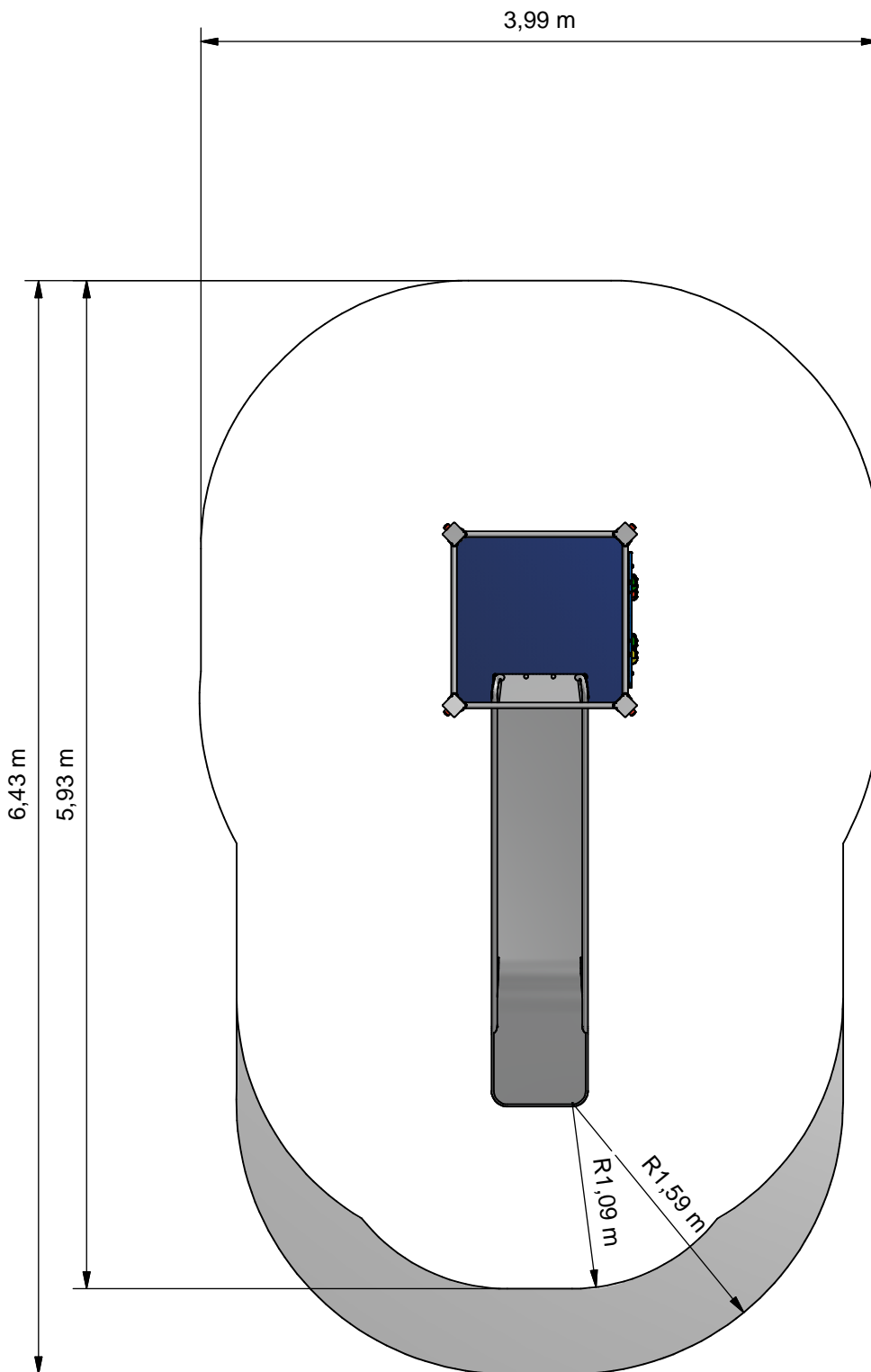
Opmerking  
Comment RVS

Datum  
Date 21-10-2014

Tekening  
Drawing

# TOE VRB 160 000

Afmetingen Dimensions



- Opvangzone  
Impact area
- Obstakelvrije zone  
Obstacle free zone



Benaming  
Title: Vrijbuiters

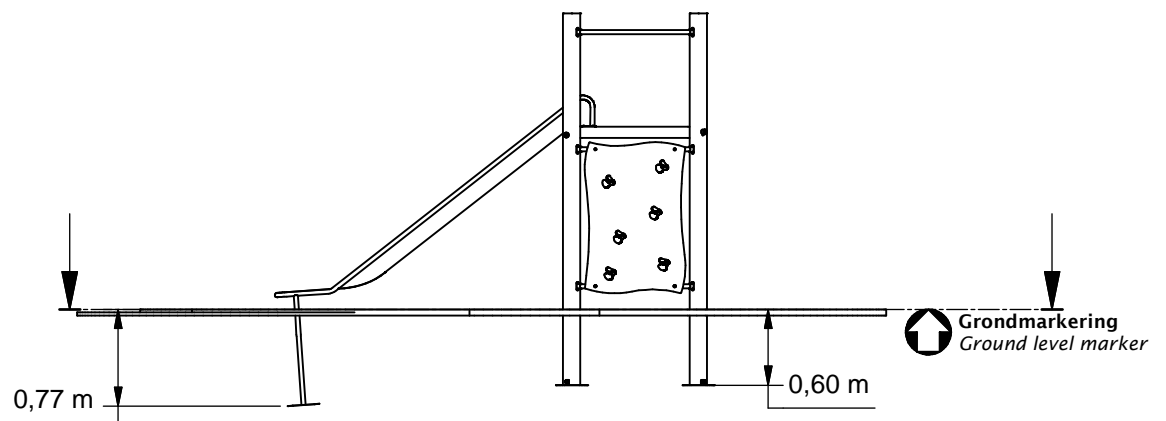
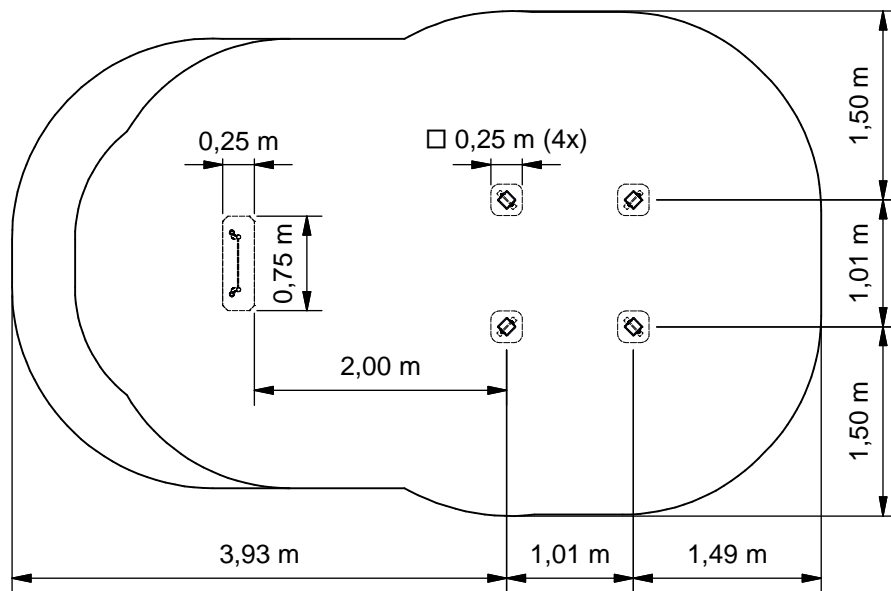
Opmerking  
Comment: RVS

Datum  
Date: 21-10-2014

Tekening  
Drawing

**TOE VRB 160 000**

Obstakelvrije zone *Obstacle free zone*



Benaming  
Title Vrijbuiters

Opmerking  
Comment RVS

Datum  
Date 21-10-2014

Tekening  
Drawing

TOE VRB 160 000

Bodemplan Groundplan

**Geleverde modules:**

Zie tabel

**Supplied modules:**

See table

**Montageinstructie:**

- De hoofdmaten geven de maten van de staanders en vloeren aan
- De detailtekeningen geven specifiek de maten van de verbindingen aan
- De modules met buizen zijn op de tekeningen bemaat op bovenvlak vlinder
- Overige modules zijn bemaat op de bovenkant (klimwanden, paalkappen, etc.)

**Assembly instruction:**

- The main dimensions indicate the dimensions of the posts and floors
- The detailed dimensions show the specific dimensions of the connections
- The modules which contain tubes are dimensioned at the top face of the butterfly flanges
- Other modules are dimensioned at the top (climbing walls, caps for the posts, etc.)

**Montagevolgorde:**

- 1 - Graaf de gaten volgens het bodemplan
- 2 - Assembleer de modules met behulp van de moduletekeningen
- 3 - Plaats twee keer 4, verbind 2 aan deze twee keer 4
- 4 - Plaats 4, verbind 5 aan twee keer 4
- 5 - Plaats 4, verbind vijf keer 2 aan drie keer 4
- 6 - Plaats 1, verbind deze aan vier keer 4
- 7 - Plaats 7, verbind aan 1
- 8 - Controleer of het toestel voldoet aan de afmetingen zoals op blad 'afmetingen'
- 9 - Dicht de gaten en verdicht het zand

**Assembly sequence:**

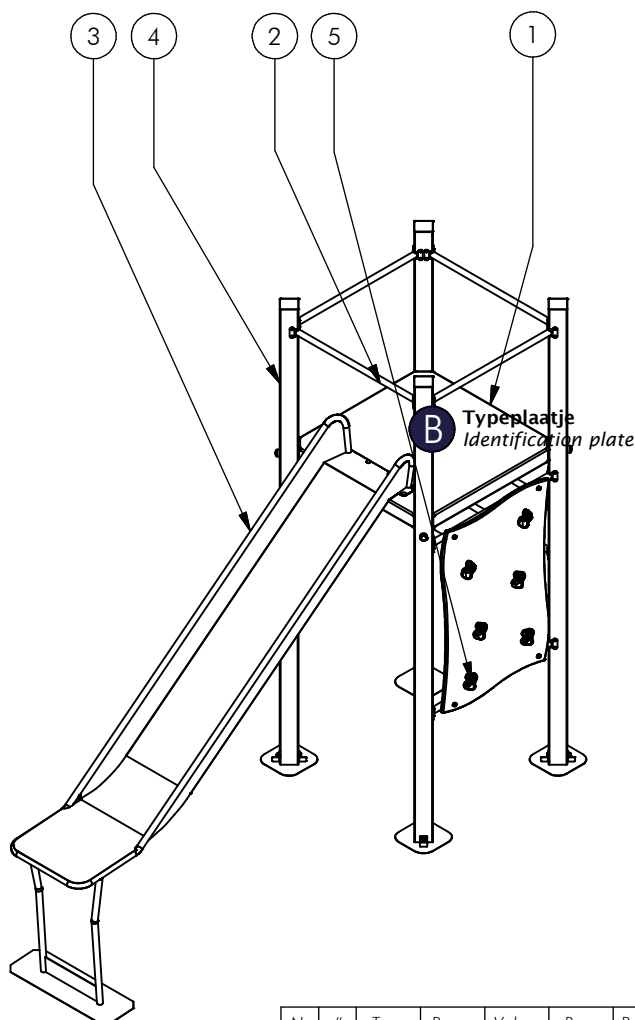
- 1 - Dig the holes according to the ground plan
- 2 - Assemble the modules using the module drawings
- 3 - Place two time 4, attach 2 to these two times 4
- 4 - Place 4, attach 5 to two times 4
- 5 - Place 4, attach five times 2 to three times 4
- 6 - Place 1, attach it to four times 4
- 7 - Place 7, attach to 1
- 8 - Check that the equipment conforms to the dimensions shown on sheet 'dimensions'
- 9 - Close the holes and compact the sand

**Controles:**

- 1 - Correcte opbouw en alle bevestigingsmiddelen
- 2 - Controleer de afmetingen van de valbodem t.o.v. het toestel

**Checks:**

- 1 - Correct assembly and all the fasteners
- 2 - Check the dimensions of the safety area compared to the play equipment



Nr	#	Type	Progr.	Volgnr	Bew.	Rev.	Benaming	Opmerking
1	1	MOD	VRB	RVS	008		VIERKANTVLOER	VRIJBUI TER
2	6	MOD	VRB	RVS	075		SYSTEEMBUI S	ENKEL
3	1	MOD	VRB	RVS	192		Glijbaan 161 cm	Module RVS
4	4	MOD	VRB	RVS	555		Staander 295 cm	Vloer 1,45 m
5	1	MOD	VRB	RVS	653		Klimwand HMPE	1,45m vloer



Benaming  
Title Vrijbuit er

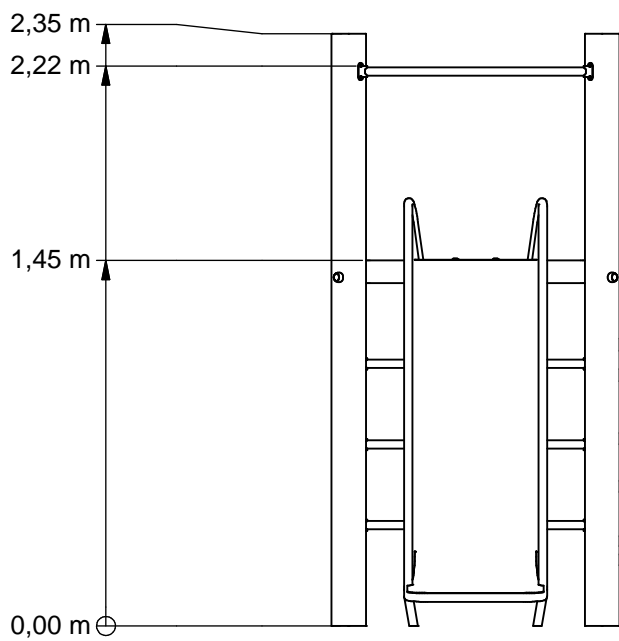
Opmerking  
Comment RVS

Datum  
Date 21-10-2014

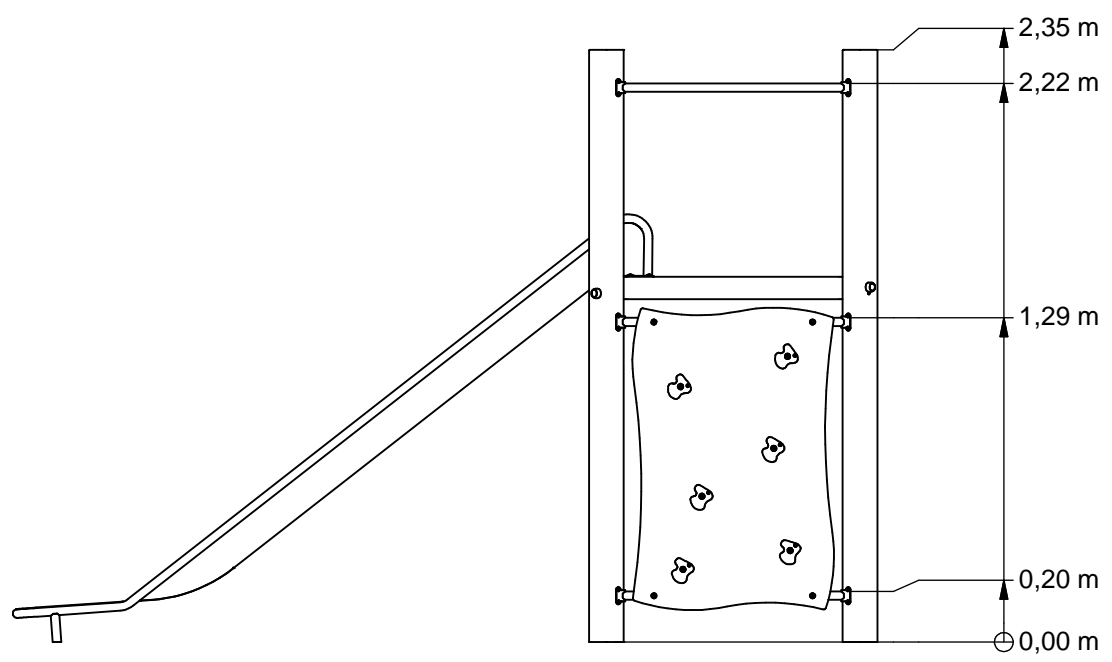
Tekening  
Drawing

# TOE VRB 160 000

Modules Modules



Voor (Front)



Rechts (Right)

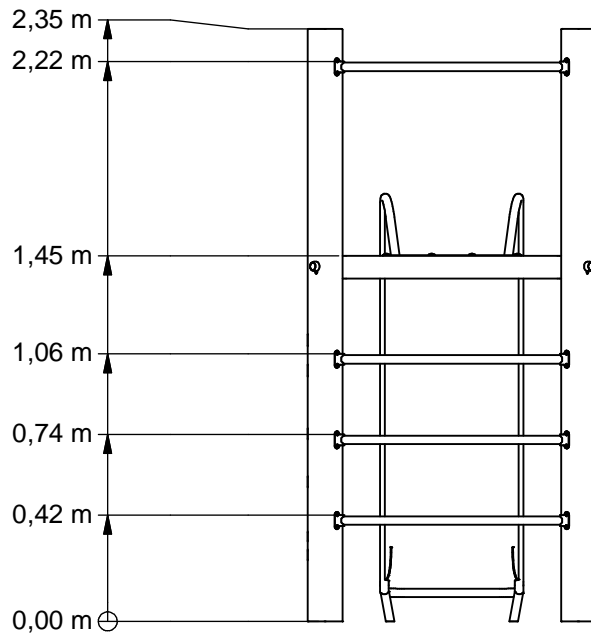


Benaming Title	Vrijbuiters
Opmerking Comment	RVS
Datum Date	21-10-2014

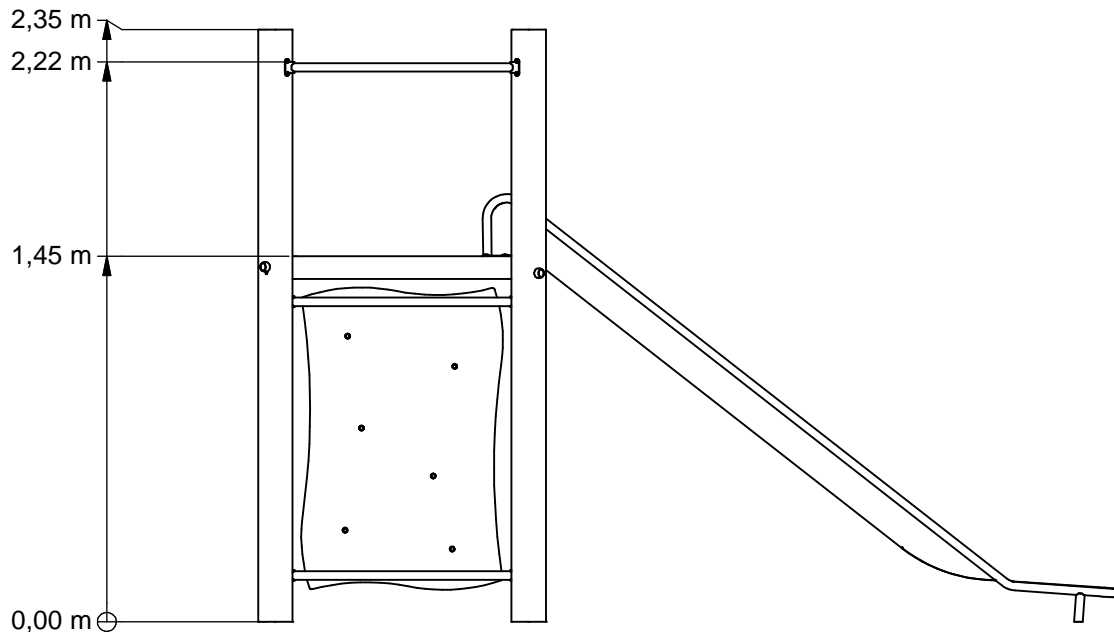
Tekening  
Drawing

TOE VRB 160 000

Afmetingen Dimensions



Achter (Back)



Links (Left)

# VRBE160.000

Combination equipment

## LOGBOOK

(Onderstaand logboek kan gebruikt worden om te voldoen aan de eisen, gesteld in artikel 14 van het Warenwetbesluit Attractie- en Speeltoestellen)

Type indication	Nature Play
Product code	VRBE160.000
Name of equipment	Vrijbuitter RVS
Maximum height of fall	1,5 m
Year of construction	2017
Certificate	048757
inspection authority	TUV Nederland QA BV De Waal 21c, Best - 5684 PH Best
Name manufacturer	BOERplay Hyacintstraat 2 - 4255 HX Nieuwendijk Phone: +31 (0)183 40 23 66 Fax: +31 (0)183 40 35 64
name installer	_____ _____
Description of equipment	Combination equipment
Location of equipment	_____
Data about the owner of the play equipment	
Name:	_____
Address:	_____
Postcode and town:	_____
Contact person:	_____
Telephone number:	_____
Data about the administrator of the play equipment	
Name:	_____
Address:	_____
Postcode and town:	_____
Contact person:	_____
Telephone number:	_____



# LOGBOOK

## Inspection and maintenance intervals



Nr.	Inspection	Maintenance	months between inspections
1	Verify equipment's stability, junctions and missing parts. Inspect bolts, screws and nuts for absence, jams, corrosion and wear.	Add missing parts, secure joints, apply missing fixing agent and replace corroded parts.	1
2	Check suspension for wear.	Replace worn parts and/or remove non-functioning parts.	1
3	Inspect rotating parts such as hinges, rolling-element bearings, etc. for wear and acceptability.	Replace worn parts and/or remove non-functioning parts.	1
4	Check wood for splinters, unacceptable damage and signs of rot. Especially at ground level.	Repair damage. Replace affected wood. Smoothen splintered wood and sharp edges.	1
5	Inspect foundation for stability, tearing and coverage.	Restore foundation and covering material.	3
6	Examine rubber and synthetic parts for wear, damage and break.	Replace original parts.	3
7	Inspect metal for corrosion and damage in the coating.	Restore any damaged coating (after removing rust and applying primer).	6
8	Check ropes, cables, chains and nets for wear and damage. Steel cables and nets which are tensioned must be checked for tension.	Replace parts where necessary. Steel cables and nets must be tensioned.	3
9	Inspect equipment for unsafe changes and additions.	Remove unsafe additions and correct unsafe changes.	1
10	Inspect safety surfaces.	Restore and repair where necessary.	1

## Remarks

1. If used intensively, all points require extra attention.
2. Extreme weather conditions and locations may require a higher inspection frequency. Discuss this with the supplier.
3. Vandalism-sensitive locations require stricter inspections, possibly daily.
4. Check the terrain regularly for items that do not belong there, are unsafe or may be used wrongly. Examples are poisonous plants, glass shards, etc. Frequency depends on strain.
5. Remember that bad maintenance leads to unsafe conditions and notably faster impoverishment of the playground area.
6. Replacement parts can be ordered at the manufacturer with the part numbers on the module drawing. Drawings can be found in de user guide.
7. The impact area shall be provided with impact attenuating surface according to the specified falling height.
8. This list is conform the CEN-standard "playground equipment and surfacing NEN-EN 1176-7".

Warenwet


# Certificaat van Typeonderzoek Type Examination Certificate

afgegeven door issued by

## TÜV Nederland QA BV



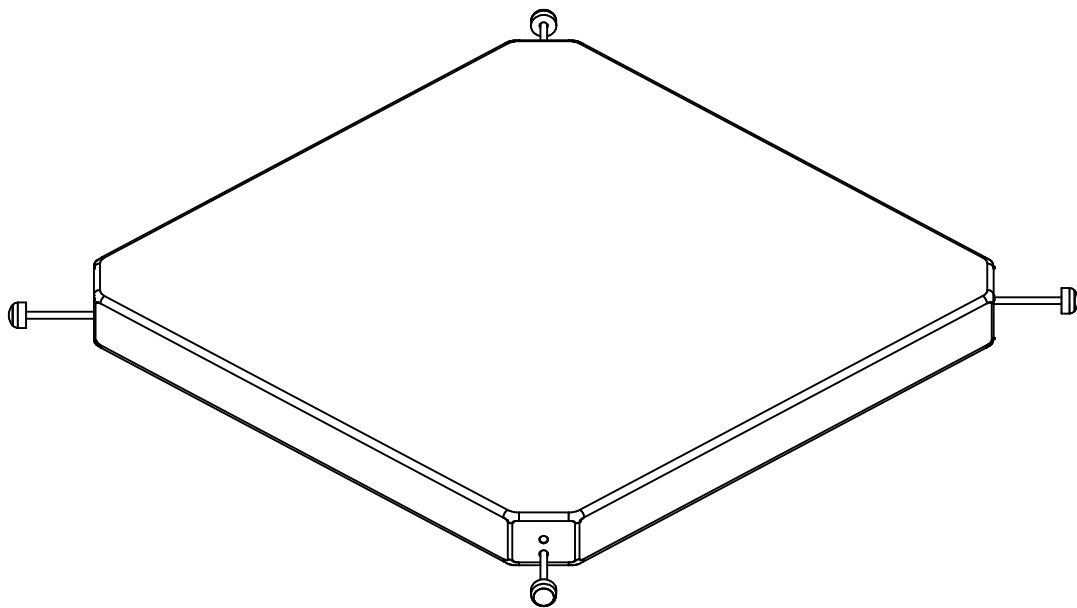
aangewezen bij ministeriële beschikking van 4 mei 2012, nr. VGP 3113590  
commissioned by departmental order of 4 May 2012, no. VGP 3113590

Certificaat nr. Certificate nr.	048757TA_20150316	Dossierr. File nr.	048757TA
Productomschrijving Product description	Vrijbuiters Klimklautertoestel		
Evt. nadere aanduidingen Further indications	VRB.110: Grenen, VRB.120: Rebo, VRB.130: Aluminium, VRB.160: RVS, VRB.180: HHT		
voor nadere informatie zie bijbehorend rapport met gelijkloidend dossiernr. for further information see associated report with identical file nr.			
Eigenaar / certificaathouder en adres Owner/certificate holder and address	Boer Speeltoestellen B.V. Hyacintstraat 2 4255 HX NIEUWENDIJK		
Soort toestel Category of equipment	Speeltoestel / Playground equipment		
Fabrikant Manufacturer	Boer Speeltoestellen B.V. Hyacintstraat 2 4255 HX NIEUWENDIJK		
Type/Serienummer Type/Serial number	VRB. ... .000 /	in te vullen door de fabrikant to be filled out by the manufacturer	
Jaar van fabricage Year of construction	vanaf since 2015		
Leverancier Supplier	Boer Speeltoestellen B.V. Hyacintstraat 2 4255 HX NIEUWENDIJK		
Jaar van leverantie Year of supply			in te vullen door de leverancier to be filled out by the supplier
Datum keuring Date of examination	27-02-2015 – 16-03-2015		

TÜV Nederland QA BV, de Waal 21C, NL-5684 PH Best verklaart, dat het bovenaangehaalde toestel voldoet aan de vervaardigingvoorschriften genoemd in het Warenwetbesluit attractie- en speeltoestellen (met als leidraad de normatieve documenten NEN-EN 1176:2008).

TÜV Nederland QA BV declares that the here above mentioned equipment meets the safety and health requirements mentioned in the Dutch law "Warenwetbesluit attractie- en speeltoestellen" (guided by normative documents EN 1176:2008).

Namens het bestuur, For the board,  A.C. Boon Directeur	
---	--



Nr	#	Type	Progr.	Volgnr	Bew.	Rev.	Benaming	Opmerking
1	4	BSR	011	010	020		DOPMOER	BORG RVS M10
2	4	BSR	021	010	160		Zeskantbout	M10 x 160 - RVS A2-70
3	4	BSR	030	010	002		SLUITRING	M10
4	4	BSR	035	010	030		CARROSSERIERING	M10 x 30 x 2,5
5	4	KST	DON	010	030		Beschermkop M10-M12	Donut Rood
6	4	KST	DOP	010	030		Beschermkop M10-M12	Dop rood
7	4	KST	LAM	015	005		LAMELLENSTOP	ROND 15
8	1	SHO	VRB	001	COA	C	Vloer VRB	Vierkant



Benaming  
Title | VIERKANTVLOER

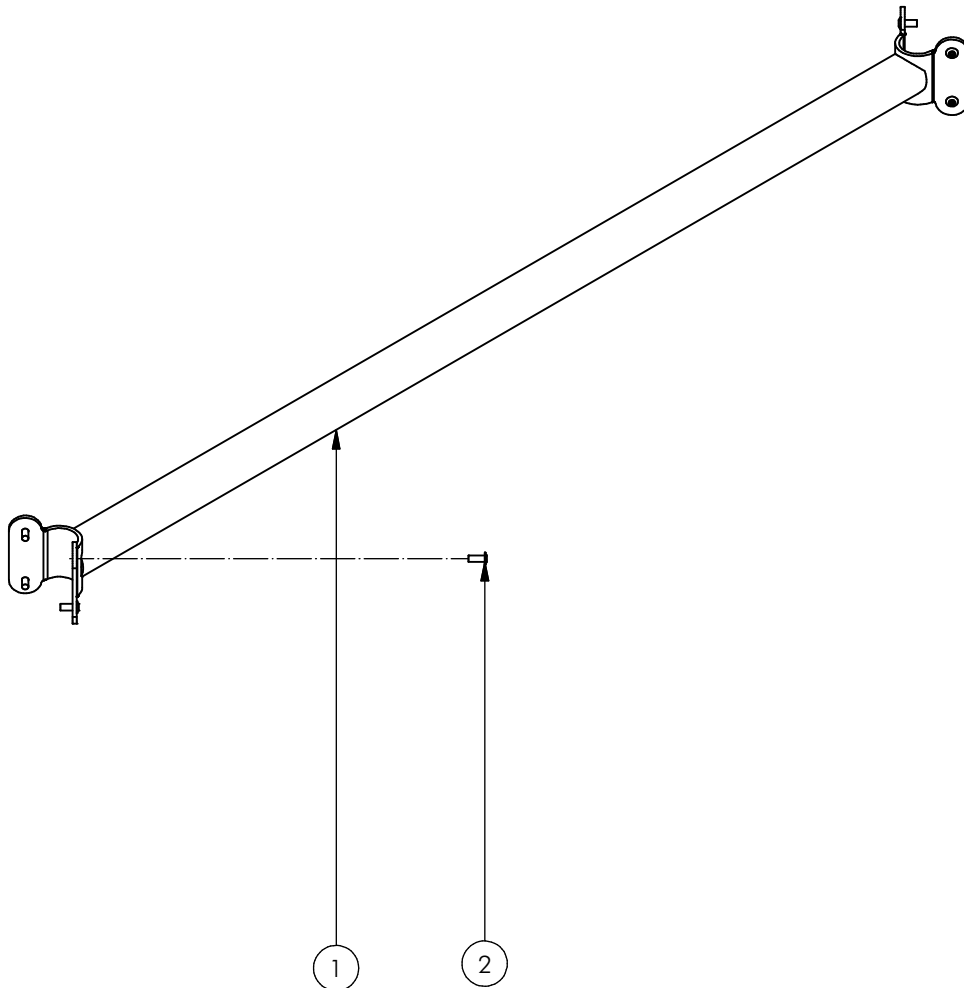
Opmerking  
Comment | VRIJBUITER

Datum  
Date | 2-1-2007

Tekening  
Drawing

# MOD VRB RVS 008

Samenstelling module *Assembly module*



Nr	#	Type	Progr.	Volgnr	Bew.	Rev.	Benaming	Opmerking
1	1	SME	VRB	505	320	D	SYSTEEMBUIS	VRJBUITER RVS
2	8	BSR	014	005	050		Klinknagel bolkop	4.8 X 12 - RVS A2-70



Benaming  
Title: SYSTEEMBUIS

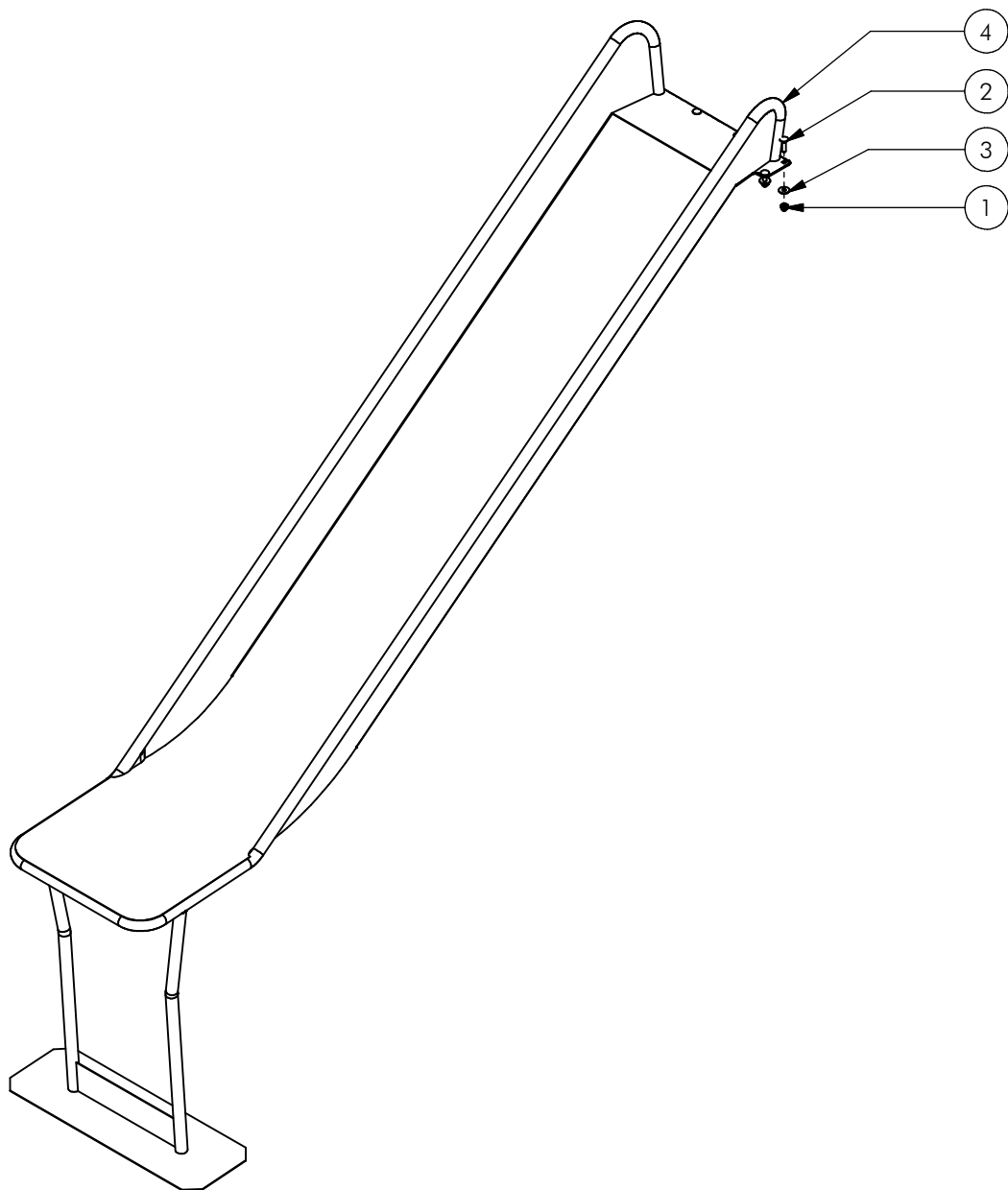
Opmerking  
Comment: ENKEL

Datum  
Date: 25-9-2006

Tekening  
Drawing

# MOD VRB RVS 075

Samenstelling module *Assembly module*



Nr	#	Type	Progr.	Volgnr	Bew.	Rev.	Benaming	Opmerking
1	6	BSR	011	010	020		Borgdopmoer	M10 - RVS A2-70
2	6	BSR	026	010	040		Slotbout	M10 x 40 - RVS A2-70
3	6	BSR	035	010	030		Carrosserie ring	M10 - RVS A2-70
4	1	SME	VRB	613	320	B	Glijbaan	161 cm



Benaming  
Title: Glijbaan 161 cm

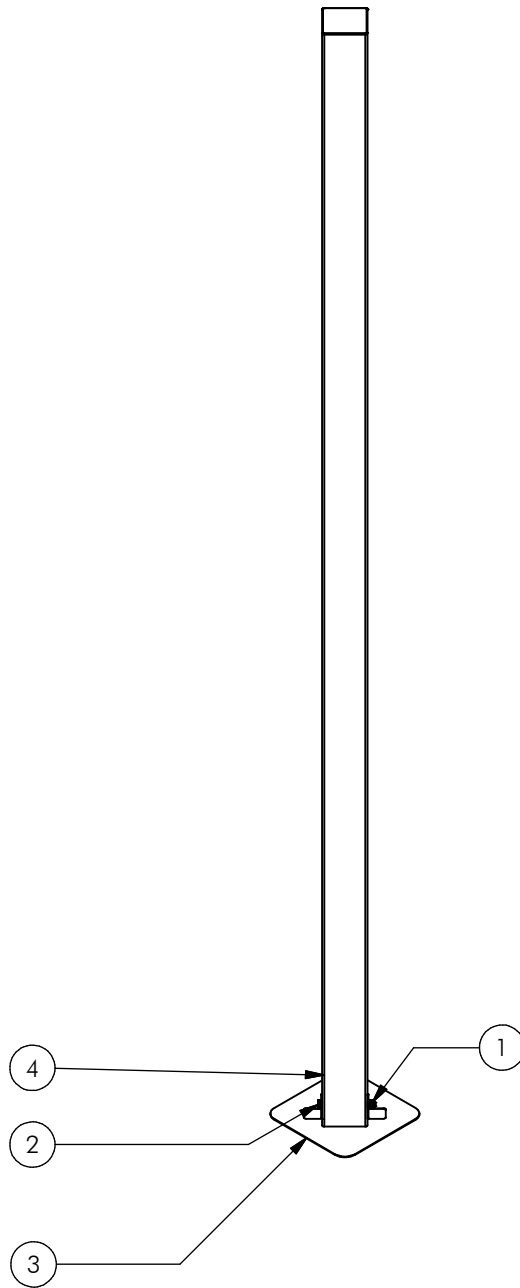
Opmerking  
Comment: Module RVS

Datum  
Date: 28-1-2009

Tekening  
Drawing

# MOD VRB RVS 192

Samenstelling module *Assembly module*



Nr	#	Type	Progr.	Volgnr	Bew.	Rev.	Benaming	Opmerking
1	1	BSV	010	010	010		Borgmoer	M10 - VZ 8.8
2	1	BSV	021	010	120		Zeskantbout ISO 4014	M10 x 120 - VZ 8.8
3	1	OME	VRB	903	VZP	A	Voetplaat	100 x 100
4	1	SME	100	042	320		Staander RVS	100x100, lengte=2950



Benaming  
Title: Staander 295 cm

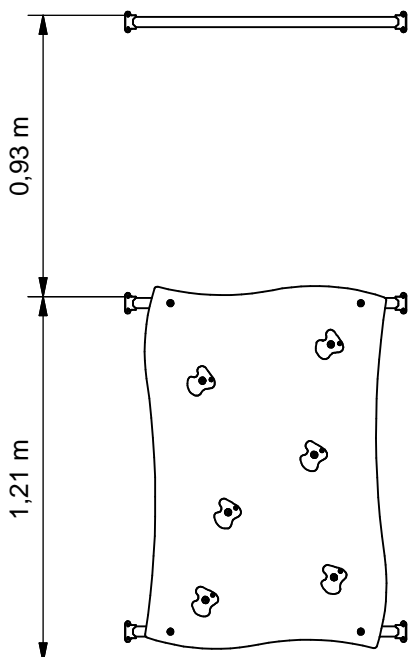
Opmerking  
Comment: Vloer 1,45 m

Datum  
Date: 21-10-2014

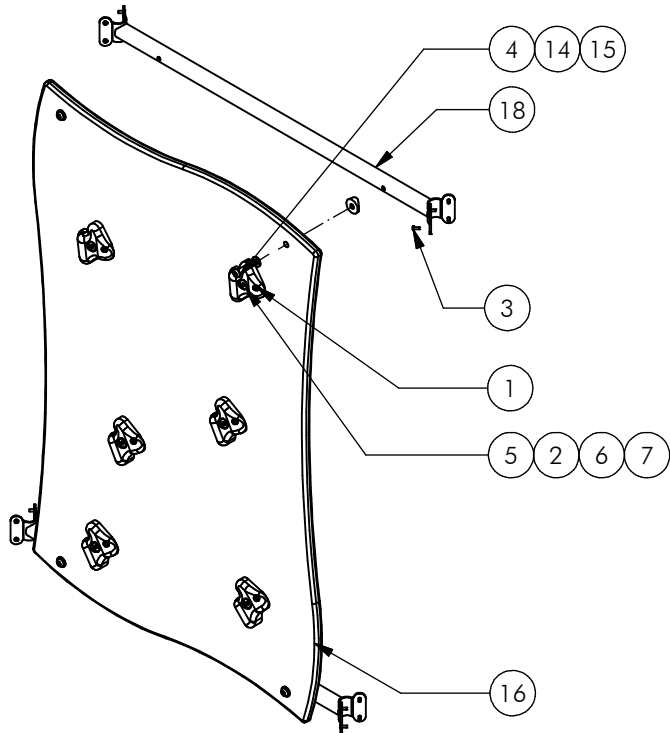
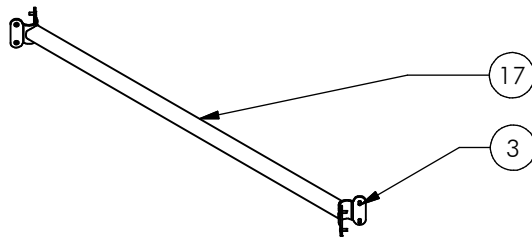
Tekening  
Drawing

# MOD VRB RVS 555

Samenstelling module *Assembly module*



 Grondmarkering  
Ground level marker



Nr	#	Type	Progr.	Volgnr	Bew.	Rev.	Benaming	Opmerking
1	6	BSR	002	005	030		Schroef Assy	5 x 30 - RVS A2-70
2	6	BSR	011	010	020		DOPMOER	BORG RVS M10
3	24	BSR	014	005	050		Klinknagel bolkop	4.8 X 12 - RVS A2-70
4	4	BSR	023	010	040		Bolkopbout ISO 7380	M10 x 40 - RVS A2-70
5	6	BSR	024	010	050		Verzonken bout	M10 x 50 - RVS A2-70
6	6	BSR	030	010	002		SLUITRING	M10
7	5	KST	DOP	006	030		OPVULDOPJE	6 MM ROOD
8	5	KST	DOP	006	030		OPVULDOPJE	6 MM ROOD
9	1	KST	KNP	010	050		KLIMGREEP	BLAUW
10	1	KST	KNP	010	040		KLIMGREEP	PAARS
11	1	KST	KNP	010	030		KLIMGREEP	ROOD
12	1	KST	KNP	010	010		KLIMGREEP	GEEL
13	2	KST	KNP	010	070		KLIMGREEP	GROEN
14	4	KST	ROR	010	000		RING NYLON	M10 x 2.5 MM
15	4	KST	T33	010	000		ZADELRING	BUIS 33.7
16	1	OPE	VRB	047	050		Klimwand	1,45m vloer
17	1	SME	VRB	505	320	D	SYSTEEMBUIS	VRIJBUITER RVS
18	2	SME	VRB	506	320	D	SYSTEEMBUIS	VRIJBUITER RVS



Benaming  
Title Klimwand HMPE

Opmerking  
Comment 1,45m vloer

Datum  
Date 21-10-2014

Tekening  
Drawing

# MOD VRB RVS 653

Samenstelling module Assembly module