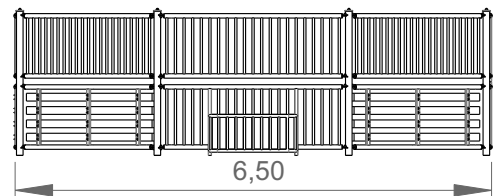
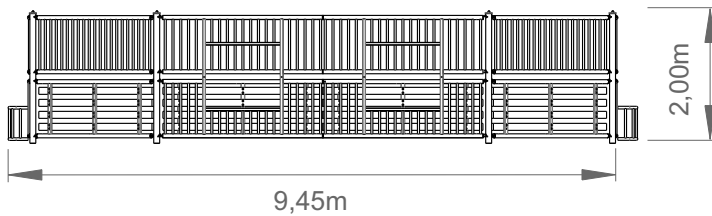
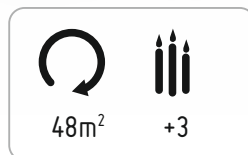




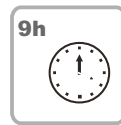
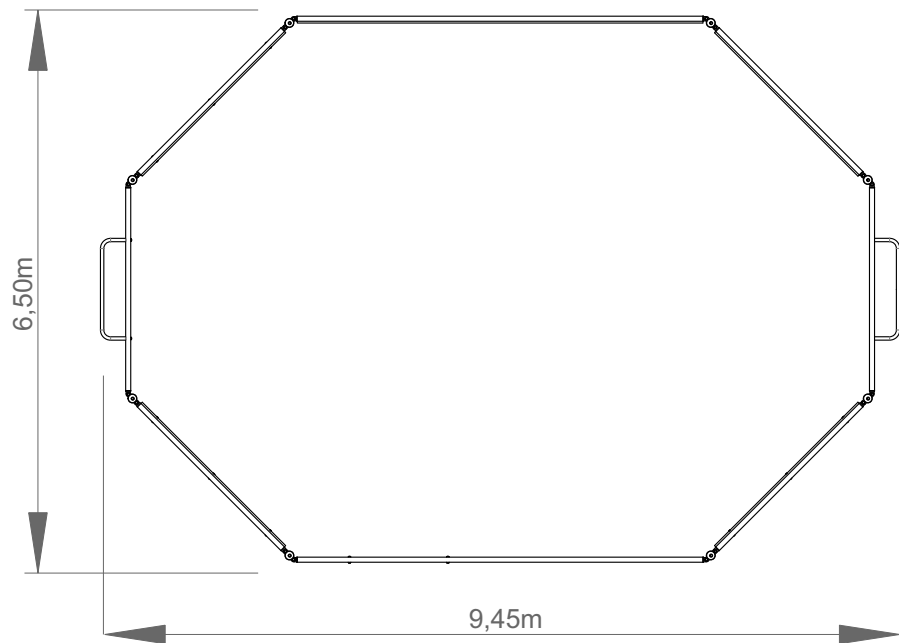
SANDVIK PLAY

# Pannabane maxi

14-PBUMT15

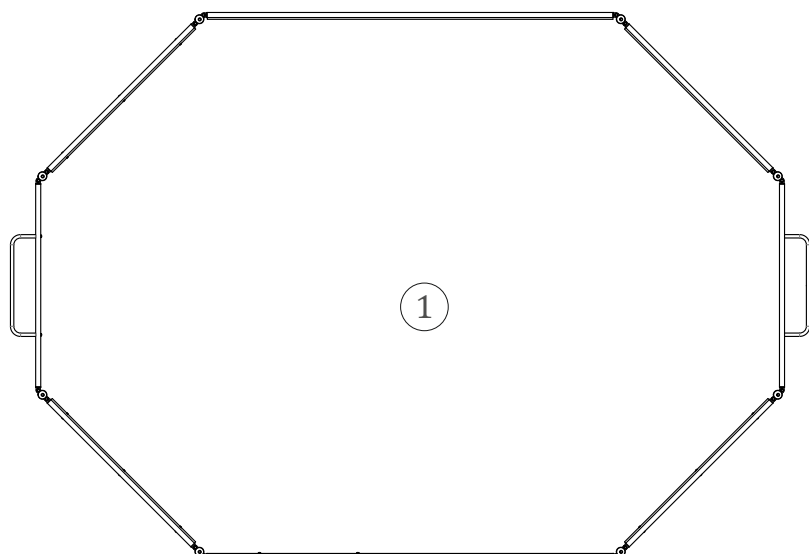


----	!
m <sup>2</sup>	48
	48



INFORMAÇÃO TÉCNICA / INFORMACIÓN TÉCNICA / TECHNICAL INFORMATION / INFORMATIONS TECHNIQUES

1 - Gaiola-MAX





### Madeira

Pinho laminado classificado com qualidade de garantia por controlo interno contínuo. Com tratamento autoclave, protegendo-a dos ataques de cogumelos, insectos e térmites. Acabamento final a tinta de base aquosa especialmente desenvolvida para proteger a madeira de humidades, intempéries e raios U.V.. Contém princípios activos que lhe conferem uma barreira protetora contra o aparecimento de fungos e bolores;

### Painel Modelar / Tubos

Tubos em ferro com tratamento anticorrosivo de galvanização por imersão a quente de acordo com a norma EN ISO 1461 e lacagem a esmalte tipo gel a 230°C, com espessura entre 50 a 70 m, de acordo com a norma UNE EN ISO 2808;

### Sistema de fixação

- Tipo A – Sistema de fixação standard composto por base metálica embutida no solo e chumbada com betão;
- Tipo B – Sistema de fixação standard composto por base metálica aparafusada ao solo com buchas metálicas;

### Parafusos e acessórios

Parafusos: Aço zincado ou opcionalmente aço inox AISI 304;

100%

**PROTECTORES DECORATIVOS:**

<p>Penetra profundamente na madeira destacando os veios e embelezando a madeira com os seus cores especiais transparentes</p>	<p>Muito resistente ao sol. Contém pigmentos micronizados absorventes e estabilizadores dos raios U.V.</p>	<p>Microporoso, deixa respirar a madeira e evita as deformações naturais da madeira.</p>
<p>Fácil manutenção. Não é necessário lixar ou decapar para a aplicação de novas camadas.</p>	<p><b>PRINCÍPIOS ACTIVOS</b></p> <p>Conferindo ao filme uma barreira protectora contra fungos e bolores</p>	<p><b>HIDRÓFUGO</b></p> <p>protege contra a humidade, a chuva e impermeabiliza.</p>

C

**SISTEMAS DE FIXAÇÃO / SISTEMAS DE FIJACIÓN**  
**FIXING SYSTEMS / SYSTÈMES DE FIXATION**



Madera

Pino laminado clasificado con calidad de garantía por control interno continuo. Con tratamiento autoclave, protegiéndola de los ataques de setas, insectos y termitas. Acabado final a tinta de base acuosa especialmente desarrollada para proteger la madera de humedad, intemperie y rayos U.V .. Contiene principios activos que le confieren una barrera protectora contra la aparición de hongos y mohos;

Panel de Modelado / Tubos

Tubos de hierro con tratamiento anticorrosivo de galvanización por inmersión en caliente de acuerdo con la norma EN ISO 1461 y lacado a esmalte tipo gel a 230°C, con un espesor entre 50 y 70µm, de acuerdo con la norma UNE EN ISO 2808;

Sistema de fijación

- Tipo A – Sistema de fijación estándar compuesto por base metálica embutida en el suelo y plomada con hormigón;
- Tipo B – Sistema de fijación estándar compuesto por base metálica atornillada al suelo con tacos metálicos;

Tornillos y accesorios

Tornillos: Acero zincado o opcionalmente acero inoxidable AISI 304;

100%

**PROTECTORES DECORATIVOS:**

 Penetra profundamente en la madera destacando los vetas y embellecer la madera con los sus colores especiales transparentes	 Muy resistente al sol, contiene pigmentos microoxidados absorbentes y estabilizadores de los rayos U.V.	 Microporoso, deja respirar la madera y evita las deformaciones naturales de la madera.
 Fácil mantenimiento. No es necesario lijar o decapar para la aplicación de nuevas capas.	<p><b>PRINCIPIOS ACTIVOS</b></p> que le da a la película una barrera protectora contra los hongos y los mohos	<p><b>HIDRÓFUGO</b></p> protege contra la humedad, la lluvia e impermeabiliza.

C

**SISTEMAS DE FIXAÇÃO / SISTEMAS DE FIJACIÓN**  
FIXING SYSTEMS / SYSTÈMES DE FIXATION



wood

Laminated pine classified with guarantee quality by continuous internal control. With autoclave treatment, protecting it from attacks of mushrooms, insects and termites. Water-based paint finish specially developed to protect wood from moisture, weather and U.V. rays. Contains active principles that give it a protective barrier against the appearance of fungi and molds;

Modeling / Tubing Panel

Iron tubes with hot dip galvanizing anticorrosion treatment according to EN ISO 1461 and lacquering the gel type enamel at 230°C, with thickness between 50 and 70µm, according to the norm UNE EN ISO 2808;

Fixation System




- Type A – Standard fixing system composed of metal base embedded in the ground and cast with concrete;
- Type B – Standard fastening system consisting of metal base bolted to the ground with metal bushings;

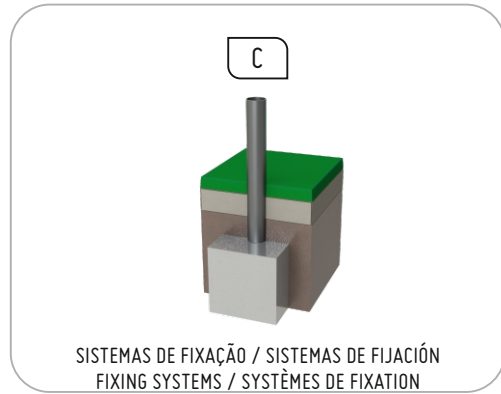
Screws and accessories

Screws: Zinc-plated steel or optionally AISI 304 stainless steel;



**DECORATIVE PROTECTORS:**

 <p>Penetrator deep into wood highlighting and embellishing the wood with their special transparent colors</p>	 <p>Very resistant to sun. Contains absorbent micronized pigments and UV stabilizers.</p>	 <p>Microporous, let the wood breathe and prevents the natural deformations of the wood.</p>
 <p>Easy maintenance. No sanding or pickling is required for the application of new layers.</p>	<p><b>ACTIVE PRINCIPLES</b></p>  <p>Giving the film a protective barrier against fungi and molds</p>	<p><b>WATER-REPELLENT</b></p>  <p>protects against moisture, rain and waterproof.</p>





### Bois

Pin stratifié classé avec une qualité de garantie par contrôle interne continu. Avec traitement autoclave, le protégeant des attaques de champignons, d'insectes et de termites. Finition de peinture à base d'eau spécialement développée pour protéger le bois contre l'humidité, les intempéries et les rayons UV. Contient des principes actifs qui lui confèrent une barrière protectrice contre l'apparition de champignons et de moisissures;

### Panneau de modélisation / tube

Tubes en fer avec traitement anticorrosion par galvanisation à chaud selon la norme EN ISO 1461 et laquage de l'émail à 230 ° C, avec une épaisseur comprise entre 50 et 70 µm, selon la norme UNE EN ISO 2808;

### Système de fixation

- Type A – Système de fixation standard composé d'une base en métal noyée dans le sol et coulée avec du béton;
- Type B – Système de fixation standard constitué d'une base en métal boulonnée au sol avec des bagues en métal;

### Vis et accessoires

Vis: Acier zingué ou acier inoxydable AISI 304 en option;



#### PROTECTEURS DÉCORATIFS:



Pénètre profondément dans le bois en soulignant les veines et en embellissant le bois avec ses couleurs transparentes spéciales



Facile d'entretien. Aucun ponçage ou décapage n'est requis pour l'application de nouvelles couches.



Très résistants au soleil il contient des pigments microencapsulés d'absorption des stabilisants U.V.



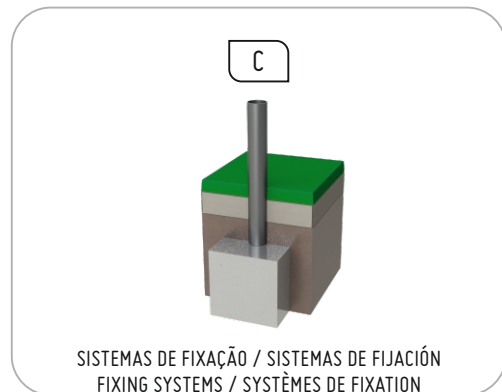
Donnant au film une barrière protectrice contre les champignons et les moisissures



Microporeux, laisse respirer le bois et empêche les déformations naturelles du bois.



protège contre l'humidité, la pluie et imperméable.



SISTEMAS DE FIXAÇÃO / SISTEMAS DE FIJACIÓN  
FIXING SYSTEMS / SYSTÈMES DE FIXATION